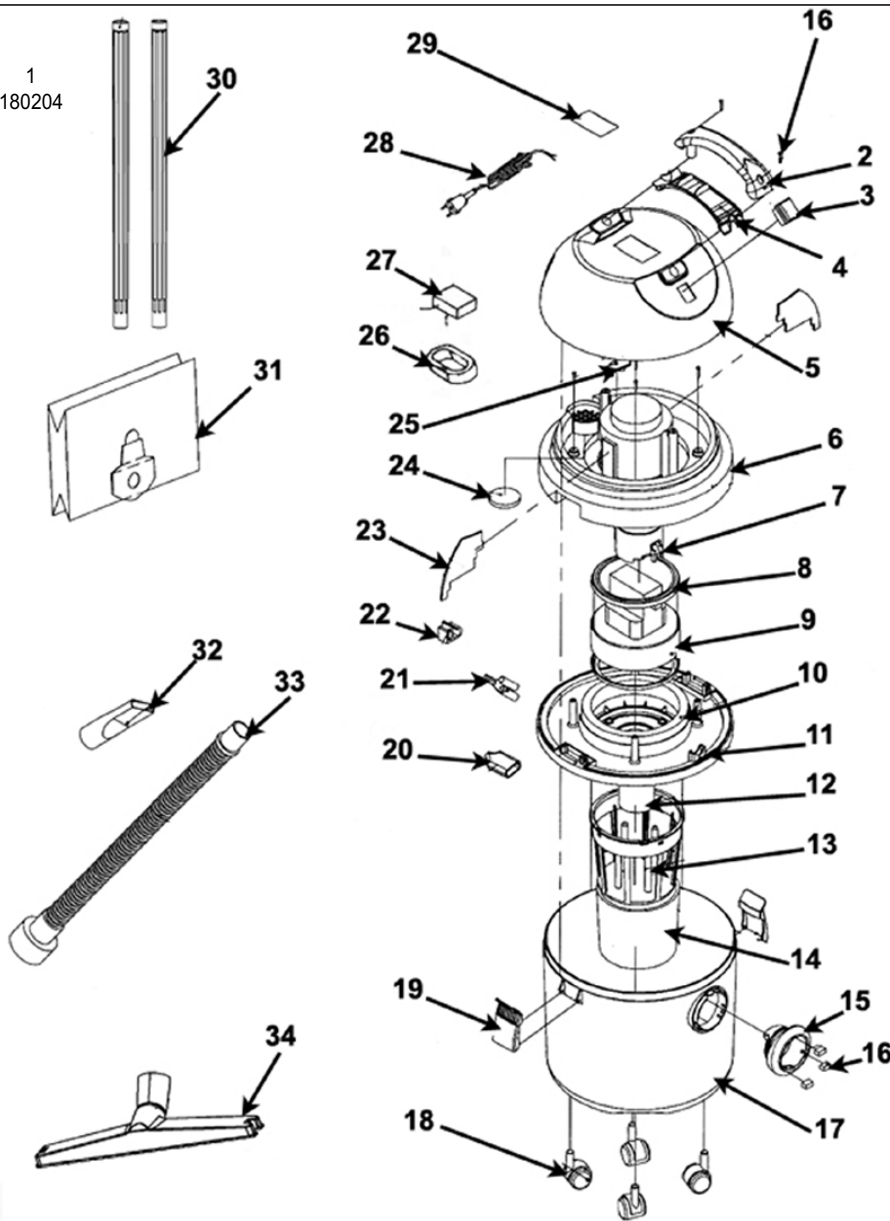


Issue No: 1
 Issue Date: 180204



Item	Part No.	Description
1	PC200.01	SCREW
2	PC200.02	UPPER HANDLE
3	PC200.03	SWITCH
4	PC200.04	LOWER HANDLE
5	PC200.05	UPPER COVER
6	PC200.06	MIDDLE COVER
7	PC200.07	BAFFLE
8	PC200.08	SEALED RING
9	PC200.09	MOTOR
10	PC200.10	FOAM RING
11	PC200.11	LOWER COVER
12	PC200.12	WATERPROOF CUP
13	PC200.13	BASKET
14	PC200.14	FOAM FILTER
15	PC200.15	HOSE BASE
16	PC200.16	PLASTIC STOPPER
17	PC200.17	TANK

Item	Part No.	Description
18	PC200.18	WHEEL
19	PC200.19	CATCH
20	PC200.20	SOCKET
21	PC200.21	WIRE PLUG
22	PC200.22	WIRE SLOT
23	PC200.23	BOARD
24	PC200.24	FILTER
25	PC200.25	CLIP
26	PC200.26	INDUCTOR
27	PC200.27	CAPACITOR
28	MC3CX1.0	MAINS CABLE 3 CORE 1mm ²
29	PC200.29	LABEL
30	PC200.30	PLASTIC TUBE
31	PC200.31	PAPER DUST BAG
32	PC200.32	NARROW NOZZLE
33	PC200.33	HOSE
34	PC200.34	FLAT ABSORB NOZZLE