



# T9



***trend***<sup>®</sup>  
routing technology

Verehrte Kunden,

wir gratulieren zum Kauf dieses Trend-Produkts. Mit unserer großen Auswahl an Fräsern und Fräsenzubehör können Sie eine Vielzahl von Holzarbeiten herstellen.

Wenn Sie nach dem Lesen dieser Betriebsanleitung noch Probleme haben, wenden Sie sich bitte an unseren Technischen Kundendienst.

Ein Trend-Händler in Ihrer Nähe hält Zubehör und den aktuellen Trend-Handoberfräsenkatalog für Sie bereit.

Wir hoffen, Sie werden am kreativen und produktiven Arbeiten mit dieser Maschine viele Jahre Freude haben.

**Bitte schicken Sie Ihre Garantiekarte innerhalb von 14 Tagen nach Kauf an uns zurück.**



**Bitte lesen Sie die Betriebsanleitung sorgfältig durch und bewahren Sie sie bei Ihrer Handoberfräse auf.**

## Inhaltsverzeichnis

<b>Mittelgeliefertes Zubehör</b>	2
<b>Beschreibung der Einzelteile</b>	2
<b>Sicherheitsvorschriften</b>	
- Allgemeine Sicherheit	4
- Elektrische Sicherheit	5
<b>Montage und Einrichten</b>	
- Staubabsaugeranschluß	6
- Frästiefe	7
- Einsetzen und Herausnehmen der Fräser	8
- Geschwindigkeitskontrolle	9
- Der Höhenfeineinsteller	9
- Befestigungspunkte	10
<b>Betrieb</b>	
- Vorschubrichtung und -geschwindigkeit	11
- Fräsen mit Parallelanschlag	12
- Einsetzen der Schablonenkopierhülse	13
- Fräsen mit Schablonenkopierhülse	14
- Fräsen mit Stangenzirkel	15
- Fräser mit Kugellagerführung	16
- Freihandfräsen	17
- Fräsen mit Hilfsanschlag	17
<b>Wartung und Pflege</b>	18
<b>Ersatzteile</b>	
- Ersatzteilliste	19 - 21
- Ersatzteilzeichnung	22
<b>Technische Daten</b>	23
<b>Einhaltung der CE-Vorschriften</b>	23

Folgende Symbole werden in dieser Anleitung verwendet:



### WICHTIG!

Bedeutet Verletzungsgefahr, Lebensgefahr oder Gefahr der Beschädigung des Geräts bei Nichtbeachtung der Anleitungen und Hinweise in diesem Heft.



### WICHTIG!

Bedeutet Gefahr eines Stromschlags.



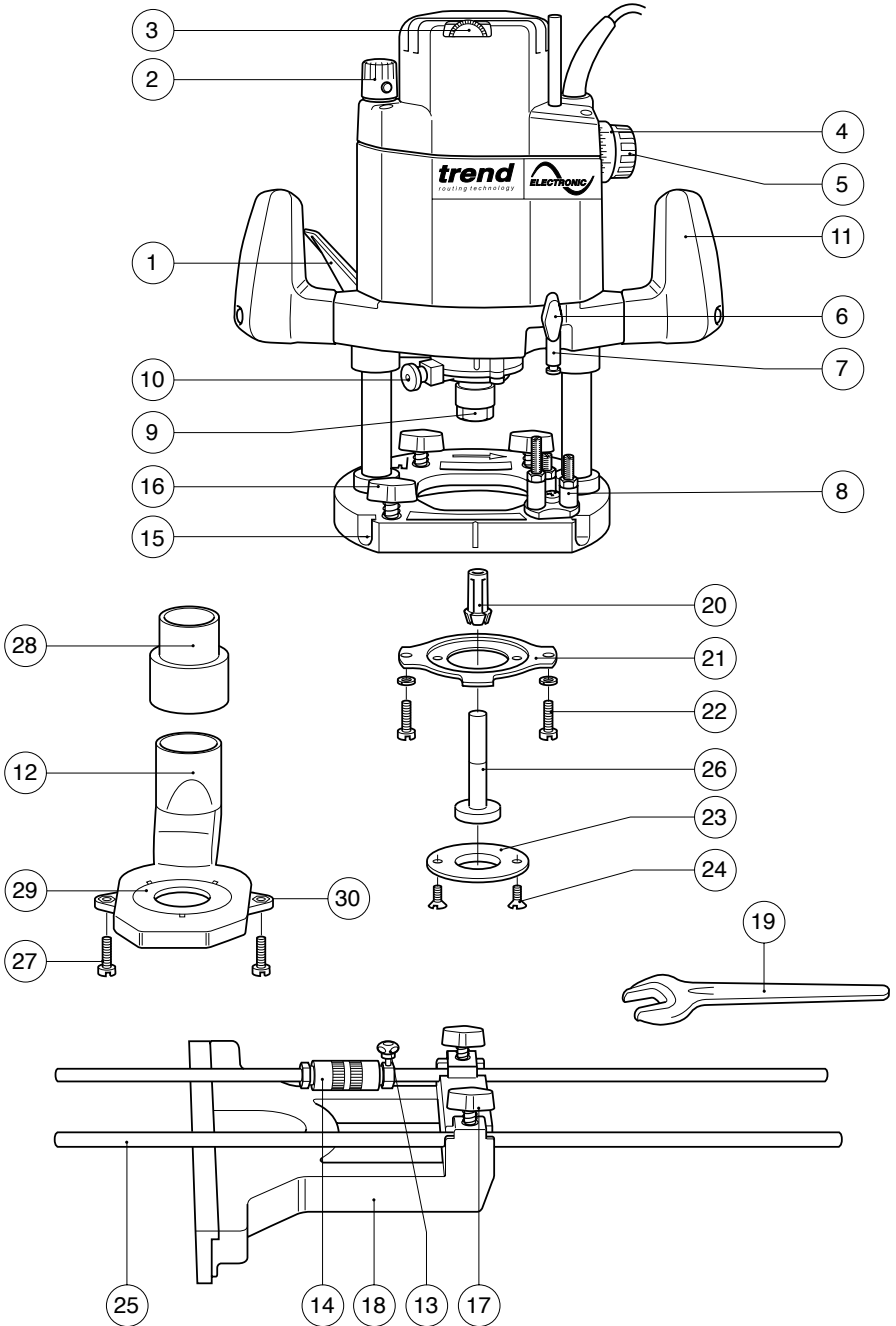
**Sollten Sie noch weitere Informationen benötigen, setzen Sie sich bitte mit einem Händler in Verbindung, der Trend Produkte führt.**

**MITGELIEFERTES ZUBEHÖR**

- 1 x Parallelanschlag
- 2 x Verstellbare Parallelanschlagsbacken
- 1 x Mikrofeineinsteller für Parallelanschlag
- 1 x Spannzange (12mm)
- 1 x Gabelschlüssel (22mm SW)
- 1 x Innere Platte mit Befestigungsschrauben
- 1 x Zentrierstift 12mm/1/2"
- 1 x Kopierhülse 30mm und Befestigungsschrauben
- 1 x Staubsaugeranschluß mit Adapter und Befestigungsschrauben
- 1 x Betriebsanleitung
- 1 x Garantieschein

**EINZELTEILE**

- 1 Feststellhebel
- 2 Frästiefeneinstellknopf
- 3 Elektronische Drehzahlkontrolle
- 4 Skalierter Ring
- 5 Tiefenanschlagseinstellknopf
- 6 Flügelschraube Tiefenanschlag
- 7 Frästiefenanschlag
- 8 3-Wege-Revoltiefenanschlag
- 9 Spannmutter
- 10 Ankerarretierung
- 11 Griff mit Ein/Aus-Schalter
- 12 Staubabsaugeranschluß (Innen-Ø 35mm)
- 13 Mikrofeineinstellflügelschraube
- 14 Mikrofeineinsteller für Parallelanschlag
- 15 Öffnung in Grundplatte für Parallelanschlagsmikrofeineinsteller
- 16 Flügelschraube mit Vibrierschutzfeder für Parallelanschlagsführungsstangen
- 17 Flügelschraube mit Vibrierschutzfeder für Parallelanschlag
- 18 Parallelanschlag
- 19 Gabelschlüssel (22mm SW)
- 20 Spannzangen 12mm
- 21 Innere Platte
- 22 Befestigungsschrauben und U-Scheiben für Innere Platte
- 23 Schablonenkopierhülse 30mm Ø
- 24 Befestigungsschrauben für Schablonenkopierhülse
- 25 Parallelanschlag-Führungsstangen 10mm Ø x 450mm lang
- 26 Zentrierstift für Schablonenkopierhülse
- 27 Befestigungsschraube für Staubsaugeranschluß
- 28 Adapter für Staubsaugeranschluß (InnenØ 26mm)
- 29 Staubsaugeranschlußbeinsatz
- 30 Integrierte Mutter für Befestigungsschraube



## **SICHERHEIT**

### **Allgemeine Sicherheit**

- Oberfräse nicht einschalten, wenn der Fräser das Werkstück berührt.
- Werkstück fest einspannen, damit es während des Fräsens nicht verrutschen kann.
- Das Netzkabel immer vom Arbeitsbereich fernhalten.
- Bevor Sie Einstellungen am Gerät vornehmen, immer Netzstecker ziehen.
- Fräser muß immer fest eingespannt sein. Vorsicht beim Berühren der Fräser, sie sind scharf.
- Alle Hindernisse um das Werkstück und auf dem Fußboden entfernen.
- Vorschubrichtung der Oberfräse stets gegen die Umlaufrichtung des Fräsers wählen.
- Fräser nicht ins Werkstück tauchen, bevor er die volle Geschwindigkeit erreicht hat.
- Führen Sie die Oberfräse immer mit beiden Händen.
- Niemals die für den Fräser vorgesehene Maximalgeschwindigkeit überschreiten.
- Nach Beendigung des Fräsvorgangs Gerät zum Stillstand kommen lassen.
- Keine Gegenstände über die Arbeitsfläche hängen lassen: keine lose Kleidung tragen (z.B. Krawatte). Ärmel hochkrempeln und langes Haar zurückbinden.
- Vor dem Fräsen darauf achten, daß Schraubzwingen die Oberfräse nicht behindern. Beim Fräsen durch die volle Stärke des Materials sichergehen, daß der Fräser den Schraubstock, die Werkbankkante oder andere Gegenstände unter dem Werkstück nicht beschädigen kann.

Der Geräuschpegel beim Fräsen kann zeitweise 85 dB(A) überschreiten. Es ist deshalb ratsam, Ohrenschützer zu tragen, besonders wenn lange gefräst wird.

### **Augenschutz**

Zum Schutz der Augen vor herumfliegenden Splintern und Partikeln sollte eine Schutzbrille, Sicherheitsbrille oder ein Schutzschirm getragen werden.

### **Staubschutz**

Der beim Fräsen entstehende feine Staub kann die Gesundheit ernsthaft gefährden, wenn er eingeatmet wird. Deshalb immer eine Staubschutzmaske tragen und einen Staubabsauger anschließen. Staubmasken regelmäßig wechseln.

### **Elektronischer Überlastungsschutz**

Wenn während des Betriebs der Oberfräse T9 die Drehzahl wegen Überlastung plötzlich stark absinkt oder die Maschine anhält, muß der Motor entlastet werden. Er sollte dann kurze Zeit ohne Belastung laufen.

## **Lärm**

## **Elektrische Sicherheit**

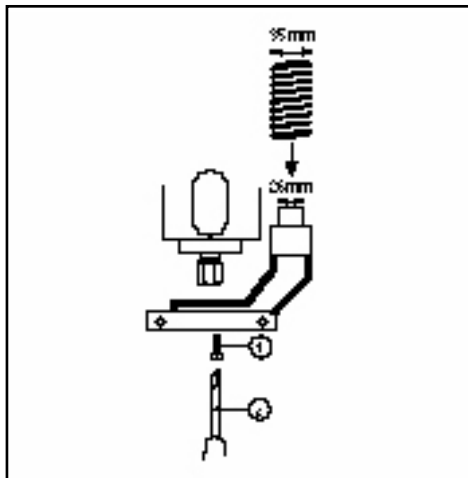
### **Stromversorgung**

Der elektrische Motor ist für nur eine Netzspannung konzipiert. Prüfen Sie, ob die Spannung Ihres Stromnetzes mit der auf dem Typenschild angegebenen Netzspannung übereinstimmt. Geräte für 230V können auch mit 220V betrieben werden.



Die Oberfräse T5 ist doppelt isoliert gemäß EN 50144; Erdung ist nicht erforderlich.

## MONTAGE UND EINRICHTEN



### **Einsetzen und Entfernen des Staubabsauger- anschlusses**

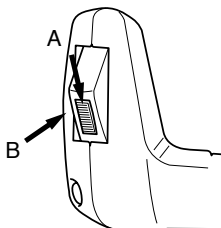
- Absaugeranschluß in Grundplatte einsetzen. Der Anschluß eignet sich für Absauger mit einem SchlauchØ von 35mm. Ein separater Adapter für SchlauchØ von 26mm wird mitgeliefert.
- Von der Unterseite der Fräse die zwei Maschinenschrauben (1) vorsichtig in die integrierten Muttern im Absaugeranschluß einschrauben. Mit einem Schraubenzieher (2) Schrauben festziehen  
Ausbauen des Anschlusses in umgekehrter Reihenfolge.



**WICHTIG!**  
**Nach Möglichkeit beim Fräsen  
einen geeigneten Staub-  
sauger anschließen**

### Ein- und Ausschalten

- Die Fräse ist mit einer Sicherheitsvorrichtung ausgestattet, um versehentliches Einschalten zu verhindern. Zuerst Schieber (A) nach unten schieben, dann den Schalter (B) drücken. Zum Ausschalten Schalter B loslassen.

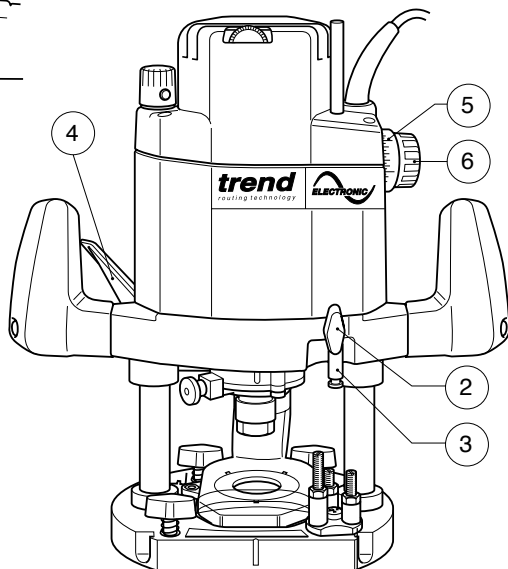


### WICHTIG!

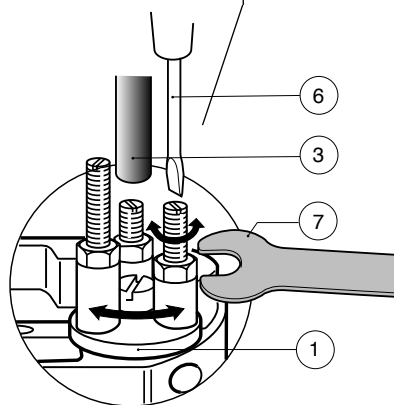
**Vor dem Anschließen der Maschine ans Stromnetz darauf achten, daß sie nicht eingeschaltet ist!**

### Einstellen der Frästiefe

- Stellen Sie das Gerät auf das Werkstück.
- 3-Stufen-Revolvertiefenanschlag (1) wie nötig einstellen.
- Flügelschraube (2) zum Einstellen des Tiefenanschlags (3) lösen.
- Feststellhebel (4) zum Feststellen der Frästiefe nach oben ziehen.
- Fräse langsam nach unten drücken, bis der Fräser das Werkstück berührt, und mit Feststellhebel arretieren.
- Ringskala (5) auf ‚0‘ stellen und durch Drehen des Knopfes (6) Tiefenanschlag (3) um den Betrag der gewünschten Frästiefe anheben (abzulesen an Ringskala).
- Eine Umdrehung des Knopfes (6) entspricht 25mm. (Jeder Teilstrich entspricht einer Tiefenänderung von 0,5mm). Dann die Flügelschraube (2) festziehen.



Mit den rotierenden Revolvertiefenanschlagschrauben kann man bis zu drei Frästiefen im voraus einstellen. Ihre Höhe kann mit einem Schraubenzieher (6) und einem Gabelschlüssel von 8mm SW (7) eingestellt werden.



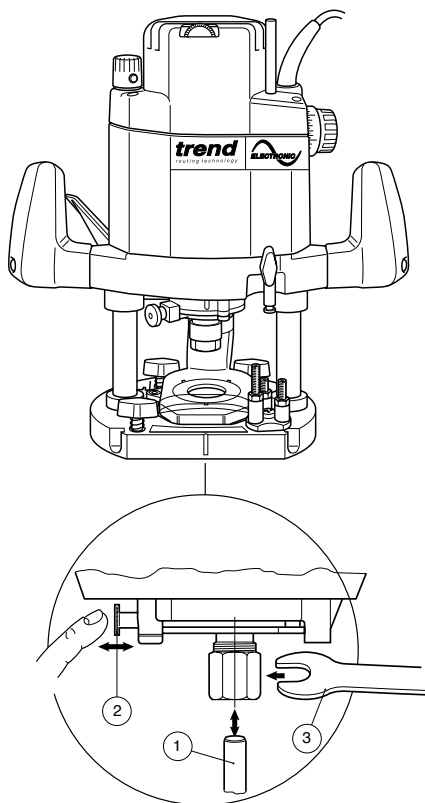
### WICHTIG!

**Nie Einstellungen vornehmen, wenn Oberfräse in Betrieb oder ans Netz angeschlossen ist.**

**Tiefe Fräsungen immer in mehreren Durchgängen vornehmen.**

Durch Drehen des Revolvertiefenanschlages können schnell drei Frästiefen eingestellt werden





## Einsetzen und Herausnehmen der Fräser

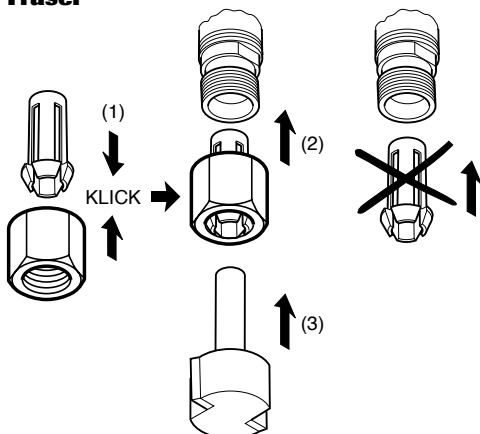
### Einsetzen der Fräser

- Mindestens  $\frac{3}{4}$  des Fräserschafts (1) in die Spannzange schieben.
- Ankerarretierung (2) eindrücken, bis der Anker arretiert ist (u.U. Anker leicht drehen bis er einrastet).
- Spannmutter mit dem Gabelschlüssel (3) festziehen. Nicht übermäßig viel Kraft aufwenden.

### Herausnehmen der Fräser

- Die 22mm Spannmutter mit dem Gabelschlüssel lockern
- Den Schlüssel drehen, bis die Spannmutter **fest und dann wieder locker** wird. Dies ist der störungssichere Mechanismus zum Lockern der Spannzange.
- Der Fräser müßte jetzt herausgleiten.
- Nach jedem Gebrauch den Fräser herausnehmen und an sicherem Ort aufbewahren.

## Richtige Reihenfolge beim Einsetzen von Spannzange, Spannmutter und Fräser



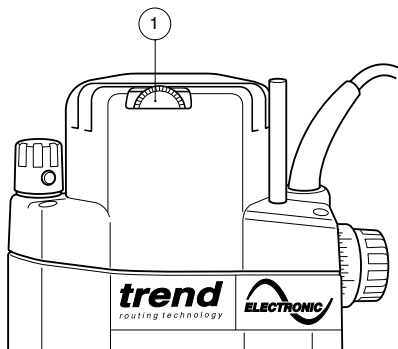
### WICHTIG!

- **Spannzange nicht festziehen, ohne daß ein Fräser eingesetzt ist.**
- **Immer Fräser mit Schäften benutzen, die im Ø der Spannzange entsprechen.**
- **Fräser von mehr als 45mm nur verwenden, wenn die Oberfräse an einem Fräsentisch befestigt ist.**

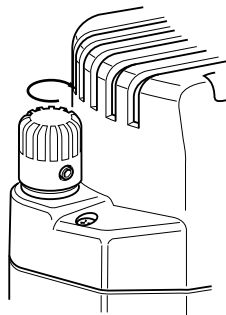
## Einstellen der elektronischen Drehzahlkontrolle

Die Geschwindigkeit ist unbegrenzt variabel zwischen 8.000 und 22.000 U/min, wobei die elektronische Drehzahlkontrolle (1) für einheitliche Fräsungen in allen Arten von Holz, Plastik und Aluminium sorgt.

- Die elektronische Drehzahlkontrolle auf die gewünschte Zahl einstellen. Die Skala reicht von 1 bis 6 und entspricht Fräsgeschwindigkeiten von 8.000 bis 22.000 U/min.
- Regel: niedrigere Einstellungen für Fräser mit größerem Ø und höhere Einstellungen für Fräser mit kleinem Ø. Die richtige Einstellung hängt auch von der Materialdichte, der Frästiefe und der Vorschubgeschwindigkeit ab; starker Abfall von U/min bedeutet Überlastung des Motors.



Skala Nr.	Drehzahl
1	8,000 U/min
2	10,000 U/min
3	12,000 U/min
4	15,500 U/min
5	18,000 U/min
6	22,000 U/min

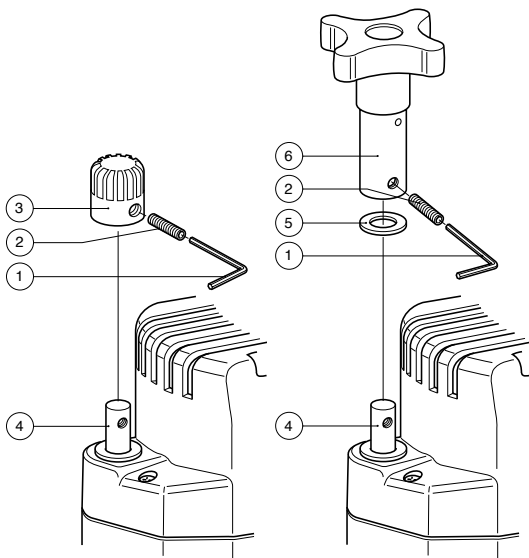


## Der Höhenfeineinsteller

Den Höhenfeineinsteller (Sonderzubehör Nr. FHA/002) benutzen, wenn nötig. Er ist besonders bei Benutzung unserer Zinkenfräse oder des Oberfräseschises zu empfehlen.

## Einbau des Höhenfeineinstellers

- Absenktiefe mit dem Feststellhebel einstellen.
- Mit dem mitgelieferten Imbusschlüssel (1) Gewindestift (2) aus dem Tiefenanschlagsknopf (3) entfernen.
- Tiefenanschlagsknopf (3) vorsichtig von der Höheneinstellsäule (4) durch langsames Lösen des Feststellhebels abnehmen. Dann Fräse nach unten drücken und mit Feststellhebel arretieren.
- U-Scheibe (5) auf Höheneinstellsäule (4) schieben und den Höhenfeineinsteller (6) auf die Höheneinstellsäule setzen. Die beiden Löcher müssen aufeinandertreffen.
- Mit dem Imbusschlüssel (1) den Gewindestift (2) in das Gewinde der beiden Löcher schrauben.
- Gewindestift darf nicht vorstehen.



**Befestigungspunkte für Zubehör.**

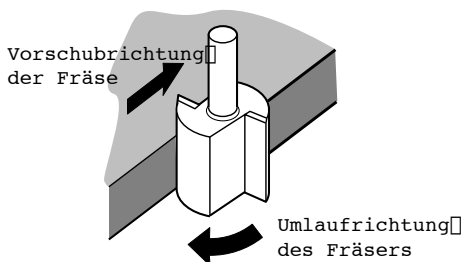
Die Handoberfräse hat in der Grundplatte zwei Löcher M6 mit Gewinde, an denen man Zubehör befestigen und die Oberfräse an Frästischen befestigen kann.

Die ganze Palette von Zubehör finden Sie im Trend-Handoberfräsenkatalog

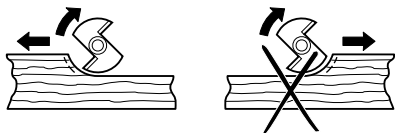
## BETRIEB

### Fräsrichtung

**Die Fräsrichtung muß wegen Rückstoßgefahr immer der Umlaufrichtung des Fräasers entgegengesetzt sein.**



### Vorschubrichtung



Beim Kantenfräsen muß die Vorschubrichtung der Fräserumlaufrichtung entgegengesetzt sein. So fräst man richtig, und der Fräser 'ruckt' nicht. Es zieht die Oberfräse zum Werkstück hin, und die Gefahr, daß der Parallelanschlag oder das Lager der Kopierhülse von der Werkstückkante weg'wandern', ist geringer.

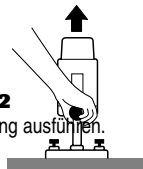
### Vorschubgeschwindigkeit

Die Vorschubgeschwindigkeit darf nicht so hoch sein, daß die Drehzahl des Motors absinkt, oder so langsam, daß der Fräser Brandflecke auf dem Holz hinterläßt. Üben Sie, die richtige Geschwindigkeit am Motorengeräusch zu erkennen.

### Eintauchen in das Werkstück



**Schritt 1**  
Fräse nach unten drücken und mit dem Feststellknopf arretieren.



**Schritt 2**  
Fräsvorgang ausführen.

**Schritt 3**  
Feststellknopf lösen, Fräse kehrt in Normalposition zurück.

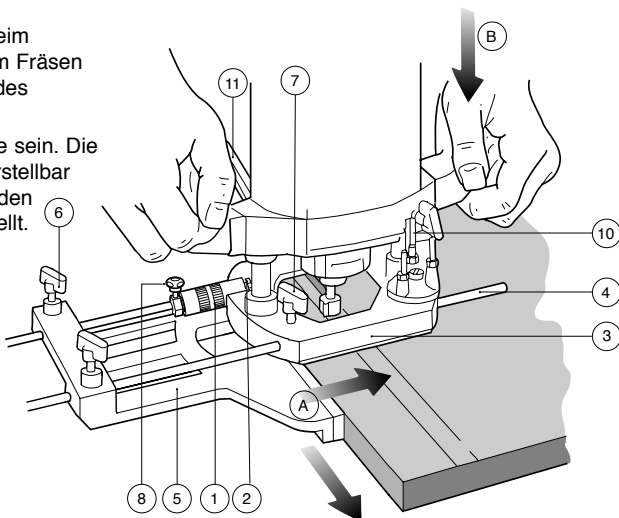
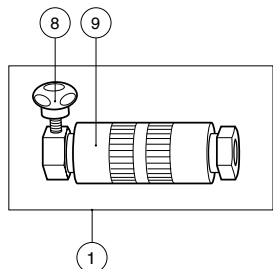
### Kantenfräsen bei Naturholz

Beim Fräsen von Naturholzkanten immer erst quer zur Maserung und dann mit der Maserung fräsen. Dadurch wird sichergestellt, daß beim Fräsen mit der Maserung eventuelle Splitter entfernt werden.

## Fräsen mit Parallelanschlag

Der Parallelanschlag führt die Fräse beim Kantenprofilieren oder -falzen und beim Fräsen von Nuten oder Schlitzten in der Mitte des Werkstücks parallel zur Kante.

Die Kante des Werkstücks muß gerade sein. Die Backen des Parallelanschlags sind verstellbar und mit einem 3-4 mm Abstand zu beiden Seiten des Fräasers am besten eingestellt.



## Einsetzen des Microfeineinstellers

- Ein Ende des Microfeineinstellers (1) in eine der Aussparungen (2) in der Fräsengrundplatte (3) einsetzen.
- Die Führungsstangen (4) in den Parallelanschlag (5) schieben. Flügelverschraubung (6) festziehen.
- Flügelverschraubungen (7) lösen und den Parallelanschlag (5) mit den Führungsstangen (4) in die Grundplatte (3) schieben. Eine Stange muß durch den Microfeineinsteller (1) gesteckt werden.
- Solange die Flügelverschraubungen (7) locker sind, kann der Parallelanschlag (5) in die Grundplatte (3) hinein- und hinausgeschoben werden. So kann man annähernd die Entfernung zwischen dem Fräser und dem Parallelanschlag einstellen.
- Zur Feineinstellung der Entfernung den Mikrofeineinstellungstrommel (8) festziehen und die Mikrofeineinstellungstrommel (9) drehen. Eine Umdrehung dieser Trommel (9) entspricht 1,0 mm Seitenvorschub.
- Nach dem Einstellen den Parallelanschlag mit den Flügelverschraubungen (7) festschrauben.

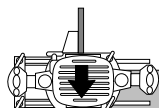
## Benutzung des Parallelanschlags

- Fräse auf das Werkstück drücken und Fräserhöhe durch entsprechendes Anheben des

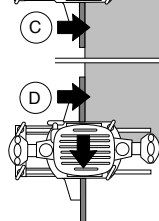
Tiefenanschlags (10) einstellen.

- Maschine einschalten, und wenn der Fräser die volle Umlaufgeschwindigkeit erreicht hat, den Feststellhebel (11) durch Ziehen nach oben lösen. Den Fräser vorsichtig in das Werkstück tauchen und den Hebel (11) durch Hinunterdrücken feststellen.
- Fräse durch das Holz schieben und dabei seitlichen Druck (A) ausüben, damit der Anschlag nicht vom Werkstück wegschwenkt, und Druck nach unten mit der inneren Hand (B), um ein Kippen der Fräse zu verhindern.
- Am Schluß die Fräse anheben, mit dem Hebel (11) feststellen und Gerät ausschalten.

Am Anfang Druck auf die vordere Backe (C) ausüben, bis die hintere Backe die Werkstückkante berührt.



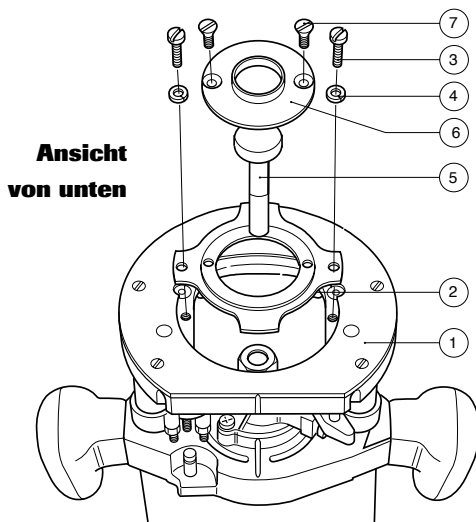
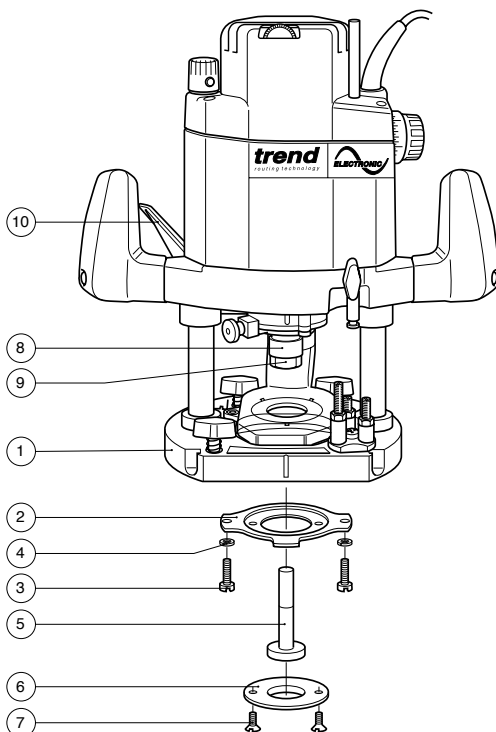
Am Schluß Druck auf die hintere Backe (D) ausüben, bis der Arbeitsgang beendet ist. Dadurch kann die Fräse am Ende nicht nach innen schwenken und die Ecke beschädigen.



## Einsetzen der Schablonenkopierhülse und der inneren Platte

Die T9 hat ein einzigartiges, integriertes System zum Ausrichten der Kopierhülse. Es stellt sicher, daß die Kopierhülse genau konzentrisch mit dem Fräser ist, und garantiert genaues Arbeiten.

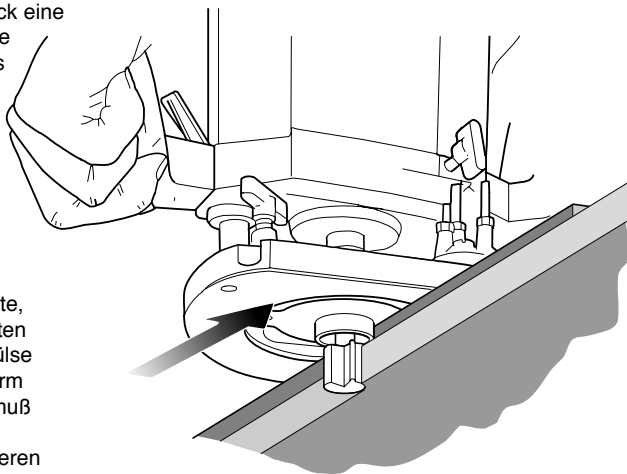
- Fräse auf den Kopf stellen.
- Innere Platte (2) so einsetzen, daß die Wölbung oben ist (weg von der Grundplatte (1)). Mit zwei Maschinenschrauben (3) und Federringen (4) Platte (2) an der Grundplatte lose anschrauben. NICHT FESTZIEHEN.
- Die 30mm Ø Kopierhülse (6) in die gewölbte Seite der Inneren Platte (2) einpassen. Kopierhülse mit den M5 Senkschrauben (7) befestigen. Diese Schrauben festziehen.
- Der Zentrierstift (5) ist gestuft für 12mm und 1/2" Spannzangen Ø (8). (Für 1/2" Spannzange den Zentrierstift einfach tiefer in die Spannzange schieben).
- Zentrierstift (5) in die 1/2" Spannzange (8) (oder 12mm je nach eingestellter Größe) einsetzen, Spannmutter (9) leicht anziehen, so daß der Zentrierstift nicht verrutscht.
- Feststellhebel (10) lösen und vorsichtig Grundplatte hinunterdrücken, bis der Zentrierstift (5) aus der 30mm Ø Kopierhülse (6) herausragt.
- Nach Ausrichtung Maschinenschrauben (3) mit einem Schraubenzieher festziehen.



**WICHTIG!**  
**Immer nur mit festgestelltem Hebel (10) Fräsen.**

## Fräsen mit Schablone

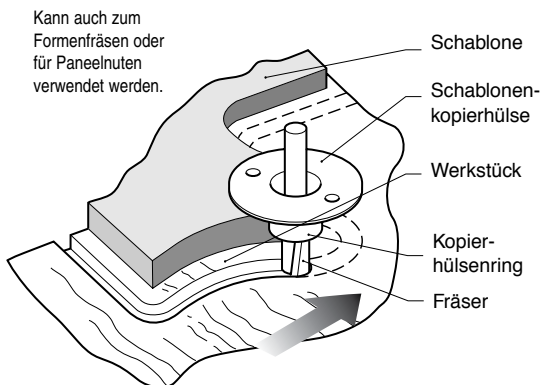
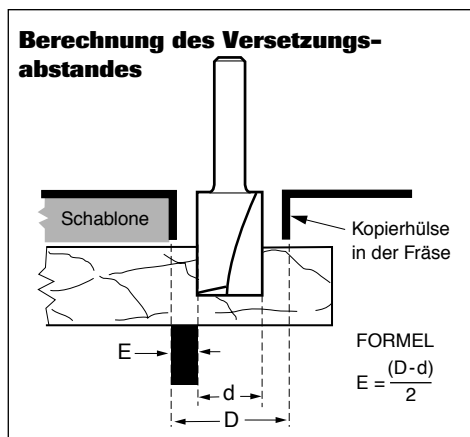
Die Kopierhülse zusammen mit einer Schablone wird benutzt, wenn ein Fräsvorgang wiederholt vorkommt oder das Werkstück eine unregelmäßige Form hat. Die Schablone wird auf der Oberfläche des Werkstücks befestigt. Der benutzte Fräser muß mit genügend Spielraum durch die Mitte der Hülse passen. Ein beliebiger Fräser kann benutzt werden. Die Fräse kann dann an der Schablonenkontur entlanggeführt werden.



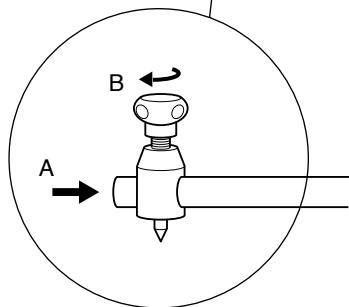
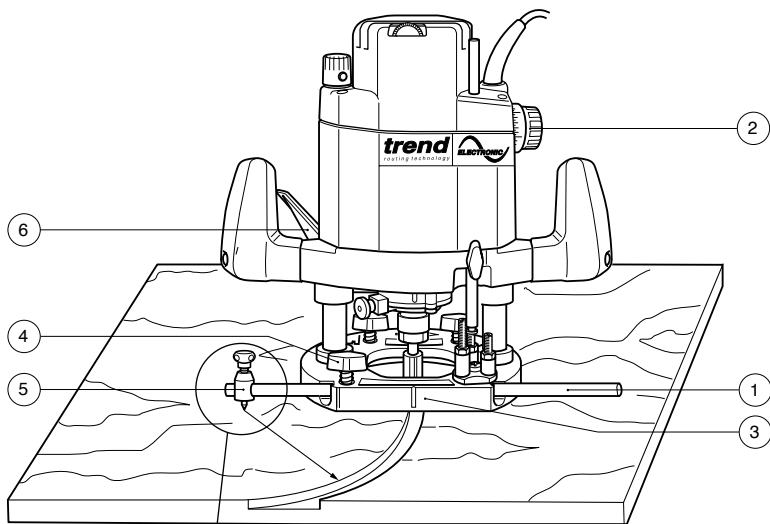
## Herstellung der Schablone

Die Schablone wird aus 6mm MDF-Platte, Sperrholz oder Plastik in der gewünschten Form hergestellt. Der Ring der Kopierhülse muß beim Errechnen der Schablonenform berücksichtigt werden. Die Schablone muß um den Abstand zwischen der äußeren Kante des Führungsringes und der äußeren Kante des Fräasers kleiner sein. Berechnung des Versetzungsabstandes siehe unten. Die Kante der Schablone darf keine Unebenheiten enthalten; sie würden auf dem Werkstück auch sichtbar.

## Fräsen einer geraden Kante mit Schablone



## Fräsen mit Stangenzirkel (Zubehör BEAM/009)



### Einsetzen des Stangenzirkels

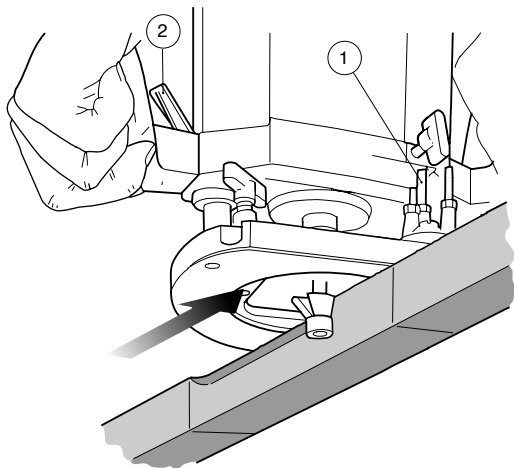
- Stangenzirkelaufsatz (A) auf die Stange schieben und Schraube (B) festziehen

### Bögen fräsen

- Maschine auf das Werkstück setzen.
- Frästiefe mit der Tiefenanschlagsskala (2) einstellen.
- Führungsstange (1) mit der Flügelschraube (4) an der Grundplatte (3) befestigen.
- Die Stangenzirkelvorrichtung (5) gemäß Abbildung befestigen.
- Radius messen und die Zentrierspitze in die richtige Position bringen.
- Fräse einschalten.
- Feststellhebel (6) lösen, Fräse langsam bis zum Tiefenanschlag nach unten drücken und in dieser Position mit (6) arretieren.
- Nuten, Falze etc. mit gleichmäßiger Vorschubgeschwindigkeit im Gegenuhrzeigersinn fräsen. Die Zentrierspitze muß festsitzen.
- Nach beendeter Arbeit Feststellhebel lösen, Fräse gleitet in Ausgangsposition zurück.
- Gerät ausschalten.



## Fräser mit Lagerführung



- Fräser mit Lagerführung in die Fräse einsetzen.
- Maschine auf das Werkstück setzen.
- Fräserhöhe mit Tiefenanschlag (1) einstellen.
- Maschine einschalten.
- Feststellhebel (2) lösen und Maschine langsam bis zum Tiefenanschlag absenken.
- Das Lager des Fräasers läuft in der eingezeichneten Richtung an der Brettkante entlang, und die Kante wird gefräst.
- Gleichmäßiger und nicht zu starker Vorschub verhindert Brandflecke am Holz. Möglichst in mehreren Durchgängen mit zunehmender Tiefe fräsen. Ein leichter letzter Durchgang verbessert das Endergebnis.
- Nach Beendigung der Arbeit Fräse durch Lösen des Feststellhebels herausheben.
- Gerät ausschalten.

## Fräser mit Kugellagerlaufrolle

Fräser für Kantenprofile gibt es mit einer Kugellagerlaufrolle. Damit kann man ungleichmäßige oder gerade Werkstücke ohne Führungsvorrichtung wie Parallelanschlag oder Hilfsanschlag fräsen.

Die Kante muß einwandfrei sein, weil Unebenheiten auch im Endprodukt zu sehen wären. Es gibt Kugellager mit verschiedenen Ø, die verschiedene Formen ergeben.

Bei bestimmten Fräserformen wie dem Schrägkantenfräser (unten) ergibt eine größere Frästiefe eine größere Schrägkante.

Das Führungslager stellt sicher, daß der Fräser der Werkstückkante folgt.

Wenn der Fräser wegen zu dünnen Materials keinen Kontakt mit dem Werkstück hat, kann ein zweites Stück Holz untergelegt werden, an dem das Kugellager entlanggleitet.



### WICHTIG!

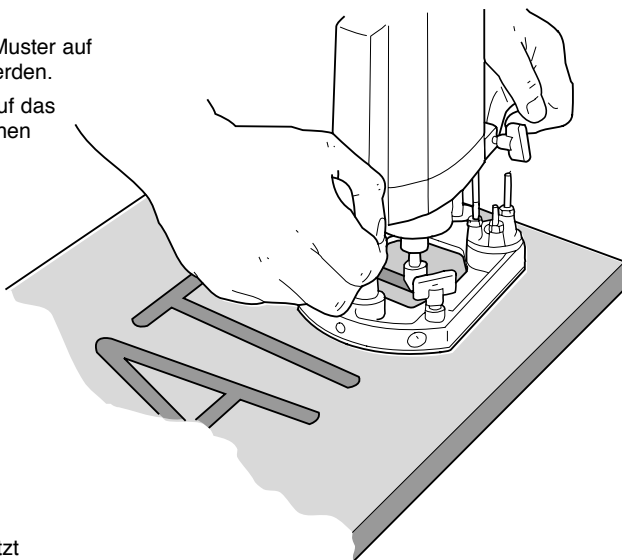
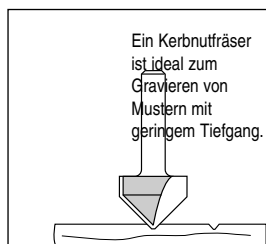
**Mit der inneren Hand immer nach unten drücken, damit die Fräse nicht kippt.**

### Freihandfräsen

Die T9 kann auch für Schilderbeschriftungen und kreative Freihandarbeiten ohne jegliche Führungsvorrichtung benutzt werden.

Mit etwas Übung können Zahlen und Muster auf Namensschildern freihändig gefräst werden.

Zeichnen Sie das Muster oder Motiv auf das Werkstück und fräsen Sie dann in flachen Durchgängen.

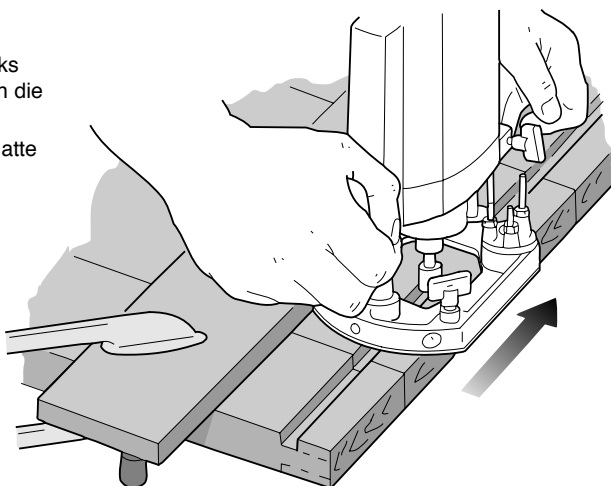


### Fräsen mit Hilfsanschlag

Wo ein Parallelanschlag nicht eingesetzt werden kann, kann man die Fräse auch an einem auf der Oberseite des Werkstücks mit Überstand auf beiden Seiten befestigten Hilfsanschlag oder Anschlaglineal entlangführen.

Die Führung ist ähnlich wie mit einem Parallelanschlag. Diese Methode ist angezeigt, wenn die Kante des Werkstücks nicht gerade oder nicht glatt ist oder wenn die Führungsstangen zu kurz sind.

Mit Hilfe der geraden Kanten der Grundplatte kalkulieren Sie die benötigte Entfernung von der Anschlagkante bis zur Fräslinie. Achtgeben, daß die Schraubzwingen die Fräse nicht behindern.



Standardverfahren anwenden und Seitendruck ausüben, damit die Fräse nicht von dem Hilfsanschlag abschweift.

## WARTUNG UND PFLEGE



### Schmieren

- Die Lager der Oberfräse sind versiegelt und brauchen nicht geschmiert zu werden. Die beiden Führungssäulen der Grundplatte sind von Zeit zu Zeit etwas zu ölen.
- Die Lüftungsschlitze im Motorgehäuse immer sauberhalten. In regelmäßigen Abständen Staub und Schmutz ausblasen.
- Kohlebürsten überprüfen. Bei übermäßiger Funkenbildung eventuell auswechseln.
- Nach ungefähr 40 Betriebsstunden empfiehlt sich eine Inspektion durch einen Trend Kundendienst.



### Reinigen

- Das Maschine immer sauberhalten. Einige Wartungsprodukte und Lösungsmittel können die Plastikteile beschädigen, z.B. Benzol, Trichloräthyl, Chlorid und Ammonium.
- Plastikteile nie mit ätzenden Reinigungsmitteln behandeln.

### Fräser

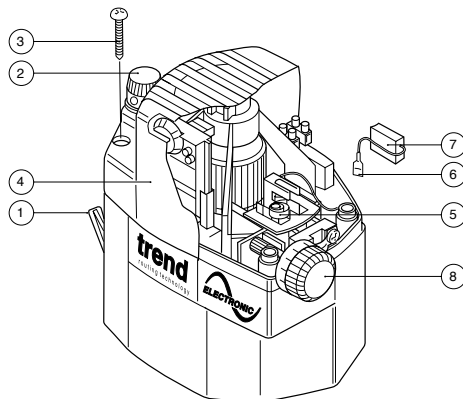
- Achten Sie darauf, daß Ihre Fräser scharf und gut gepflegt sind. Stumpfe Fräser führen zu einer Überlastung des Motors, verkürzen die Standzeit der Maschine und bringen unsaubere Fräsarbeiten. TCT/HW Fräser wegen ihrer spröden Schneidkanten besonders sorgfältig behandeln. Gefahr des Ausbrechens der Kanten bei unsachgemäßer Behandlung oder wenn fallengelassen.
- Im aktuellen Trend-Fräsmaschinenkatalog finden Sie eine große Auswahl an Fräsern und Fräsenzubehör.

## Das Auswechseln der Kohlebürsten



### WICHTIG! Unbedingt Netzstecker

**ziehen**  
Wenn die Fräse, einmal ausgeschaltet, nicht wieder eingeschaltet werden kann, sind die Kohlebürsten abgenutzt und müssen ausgewechselt werden.



Es empfiehlt sich, die Kohlebürsten von einem geschulten Trend Service-Fachmann ausführen zu lassen. Gleichzeitig erfolgt eine gründliche Inspektion.

- Netzstecker ziehen.
- Fräse ganz nach unten drücken und Hebel (1) feststellen.
- Vorsichtig den Absenkehebel und die Führungssäulen lösen und herausnehmen.
- Die vier Schrauben (3) herausdrehen und Abdeckung (4) abnehmen.
- Die Feder (5) zurückziehen und das Kabel (6) abziehen.
- Die Kohlebürste (7) entfernen und ersetzen.
- Die Feder (5) wieder einsetzen und das Kabel (6) wieder aufstecken.
- Abdeckung (4) aufsetzen; der Tiefenanschlagsknopf (8) muß richtig positioniert sein.
- Absenkehebel und Führungssäulen (2) vorsichtig wieder einsetzen.
- Nur Original T9-Ersatzteile verwenden.

**T9 - ERSATZTEILLISTE**
**v2.0 11/1999**

Pos.	Menge	Beschreibung	Best.Nr.
1	1	Motorgehäuse	WP-T9/001
2	1	Oberes Lüftungsgehäuse	WP-T9E/002
3	1	Tiefensanschlagsknopf	WP-T9/003
4	1	Geschwindigkeitskontrollplatine 230V (T9E & T9/EURO))	WP-T9E/004
	1	Geschwindigkeitskontrollplatine 110V (T9EL)	WP-T9EL/004
5	1	Knickschutz	WP-T9/005
6	1	2-adriges Kabel mit Stecker 230V UK (T9)	WP-T9/006
	1	2-adriges Kabel mit Stecker 110V UK (T9L)	WP-T9L/006
	1	2-adriges Kabel mit Stecker 230V Euro (T9/EURO)	WP-T9EURO/006
7	1	Kohlebürste 230V (1 Paar)	WP-T9E/007
	1	Kohlebürste 110V (1 Paar)	WP-T9EL/007
8	2	Kohlebürstenhalter 230V	WP-T9/008
	2	Kohlebürstenhalter 110V	WP-T9L/008
9	2	Kohlebürsten-Federring	WP-T9/009
10	1	Kabelklemme	WP-T9/010
11	1	Ringskala	WP-T9/011
12	1	Tiefenanschlagseinstellknopf	WP-T9/012
13	4	Gewindefurchschraube 3,9mm x 22mm Pozi	WP-T9/013
14	1	Feldspule komplett 230V (T9E & T9/EURO)	WP-T9E/014
	1	Feldspule komplett 110V (T9EL)	WP-T9EL/014
15	2	Maschinenschraubepfanne M5 x 90mm Pozi	WP-T9/015
16	1	Deflektor	WP-T9/016
17	1	Magnet für Geschwindigkeitskontrolle	WP-T9E/017
18	1	Magnethalterabdeckung	WP-T9E/018
19	1	Lagerabdeckung	WP-T9/019
20	1	Oberes Kugellager 9mm x 26mm x 8mm 629ZZ	WP-T9/020
21	1	Anker 230V (T9E & T9/EURO)	WP-T9E/021
	1	Anker 110V (T9EL)	WP-T9EL/021
22	1	Lüfter für Anker	WP-T9/022
23	1	Anker/Lagersicherungsring	WP-T9/023
24	1	Unteres Kugellager 25mm x 47mm x 12mm 60005Z	WP-T9/024
25	1	Lagerabdeckung	WP-T9/025
26	1	Ankerarretierung	WP-T9/026
27	1	Druckfeder für Ankerarretierung	WP-T9/027
28	1	Ankerarretierungsknopf	WP-T9/028
29	1	Ankerarretierungsstift	WP-T9/029
30	1	Spannzange 6,35mm (T9E & T9EL)	CLT/T9/635
30	1	Spannzange 12,7mm (T9E & T9EL)	CLT/T9/127
30	1	Spannzange 12mm (T9/EURO)	CLT/T9/12
31	1	Spannmutter	CLT/NUT/T9
32	4	Säulenmuffe (s/n 100001-101807)	WP-T9/032

**T9 - ERSATZTEILLISTE**
**v2.0 11/1999**

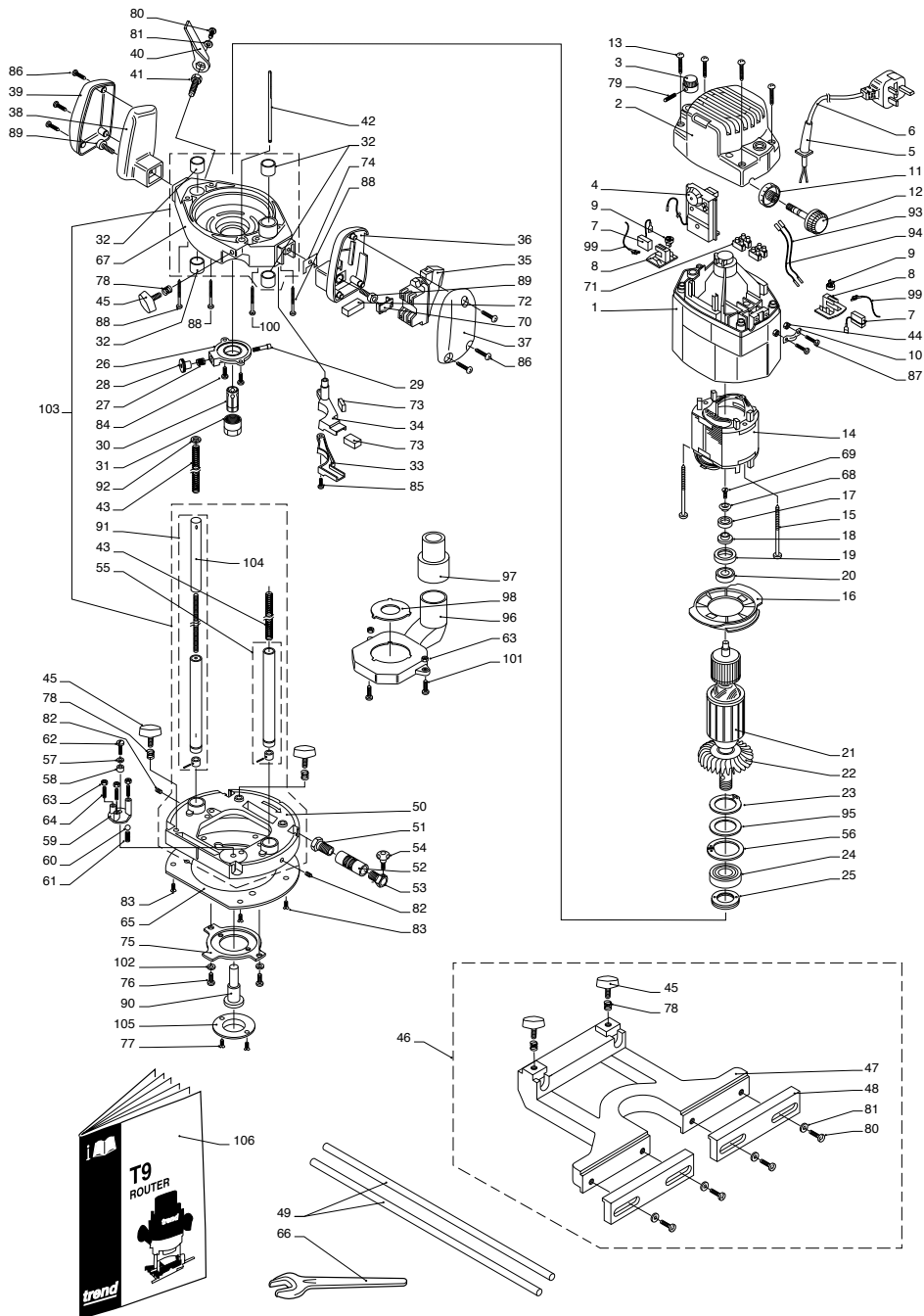
<b>Pos.</b>	<b>Menge</b>	<b>Beschreibung</b>	<b>Best.Nr.</b>
33	1	Untere Kabelführung	WP-T9/033
34	1	Obere Kabelführung	WP-T9/034
35	1	Schalter 230V (T9E & T9/EURO)	WP-T9E/035
	1	Schalter 110V (T9EL)	WP-T9EL/035
36	1	Innere rechte Griffhälfte	WP-T9/036
37	1	Äußere rechte Griffhälfte	WP-T9/037
38	1	Innere linke Griffhälfte	WP-T9/038
39	1	Äußere linke Griffhälfte	WP-T9/039
40	1	Feststellhebel	WP-T9/040
41	1	Feststellhebelschraube	WP-T9/041
42	1	Tiefenanschlag	WP-T9/042
43	2	Druckfeder für Säule (s/n 100001-101807)	WP-T9/043
43A	2	Druckfeder für Säule (s/n 101808 )	WP-T9/043A
44	2	Sechskantmutter M4	WP-NUT/04
45	6	Flügelschraube männlich M6 x 16mm	WP-T9/045
46	1	Parallelanschlag komplett	WP-T9/046
47	1	Parallelanschlagsblock	WP-T9/047
48	1	Parallelanschlagsbacken (Paar)	WP-T9/048
49	1	Führungsstangen 10mm x 450mm	ROD/10x450
50	1	Grundplattenblock (s/n 100001-101807)	WP-T9/050
50A	1	Grundplattenblock (s/n 101808 )	WP-T9/050A
51	1	Zapfen für Mikrofeineinsteller	WP-T9/051
52	1	Mikrofeineinstellertrommel	WP-T9/052
53	1	Mikrofeineinstellerknopf	WP-T9/053
54	1	Mikrofeineinstellerflügelschraube	WP-T9/054
55	1	Säule lang (s/n 100001-101807)	WP-T9/055
56	1	Sicherungsring	WP-T9/056
57	1	U-Scheibe 2mm x 10mm x 0,4mm	WP-T9/057
58	1	Abstandshalter für Revolverführung	WP-T9/058
59	1	Revolverführung	WP-T9/059
60	1	Kugel für Revolverführung	WP-T9/060
61	1	Druckfeder für Revolverführung	WP-T9/061
62	1	Maschinenschraube M5 x 16mm Pozi	WP-T9/062
63	3	Sechskantmutter M5	WP-NUT/05
64	3	Gewindestift M5 x 16mm	WP-T9/064
65	1	Phenol-Führungsplatte	WP-T9/065
66	1	Gabelschlüssel 22mm SW	SPAN/22
67	1	Unteres Lagergehäuse	WP-T9/067
67A	1	Unteres Lagergehäuse und Säulenmuffe (s/n 101807 )	WP-T9/067A
68	1	Magnet-U-Scheibe	WP-T9E/068
69	1	Maschinenschraube LH M4 x 10mm Schlitz	WP-T9E/069

**T9 - ERSATZTEILLISTE**
**v2.0 11/1999**

<b>Pos.</b>	<b>Menge</b>	<b>Beschreibung</b>	<b>Best.Nr.</b>
70	1	Abdeckkappe	WP-T9/070
71	2	Lüsterklemmen	WP-T9/071
72	1	Block	WP-T9/072
73	2	Schaumpolster	WP-T9/073
74	1	Rutschsicherung für Griff	WP-T9/074
75	1	Innere Platte	WP-T9/075
76	2	Maschinenschraube M5 x 12mm Schlitz	WP-SCW/42
77	2	Maschinenschraube Csk M5 x 8mm Schlitz	WP-SCW/09
78	6	Druckfeder für Flügelschraube	WP-T9/078
79	1	Gewindestift M5 x 18mm	WP-T9/079
80	4	Maschinenschraube M5 x 10mm Pozi	WP-SCW/44
81	5	U-Scheibe 5,4 mm x 9,7mm x 1mm	WP-T9/081
82	2	Gewindestift M5 x 14 mm (s/n 100001-101807)	WP-T9/082
83	6	Maschinenschraube Csk M4 x 8mm Pozi	WP-SCW/54
84	2	Maschinenschraube M5 x 10mm Pozi	WP-SCW/44
85	1	Maschinenschraube M5 x 14mm Pozi	WP-SCW/45
86	6	Gewindefurchschaube 4,8mm x 19mm Pozi	WP-T9/086
87	2	Maschinenschraube M4 x 14mm Pozi	WP-SCW/46
88	3	Gewindefurchschaube 4,8 mm x 45mm Pozi	WP-T9/088
89	2	Zylinderkopf-Maschinenschraube M8 x 20mm	WP-SCW/47
90	1	Zentrierstift 12 mm & 1/2" Schaft	WP-T9/090
91	1	Säule kurz komplett (s/n 9100001-9101807)	WP-T9/091
92	1	Kunststoff-U-Scheibe	WP-T9/092
93	2	Leiter Lüsterklemmen zu Schalter (blau x 390mm)	WP-T9/093
94	2	Leiter Schalter zu Lüsterklemmen (braun x 330mm)	WP-T9/094
95	1	Ankerring	WP-T9/095
96	1	Staubabsaugeranschluß	WP-T9/096
97	1	Adapter für Staubabsaugeranschluß	WP-T9/097
98	1	Einsatz für Staubabsaugeranschluß	WP-T9/098
99	2	Leiter Kohlebürstenhalter zu Feld (rot x 115mm)	WP-T9/099
100	1	Gewindefurchschaube 4,8mm x 37mm Pozi	WP-T9/100
101	2	Maschinenschraube M5 x 12mm Schlitz	WP-SCW/42
102	2	Federring M5	WP-WASH/29
103	0	Grundplatten Block und Unteres Lagergehäuse (s/n 101807 )	WP-T9/103
104	1	Frästiefeneinstellung Spindel	WP-T9/104
105	1	Kopierhülse 30mm Ø	GB30/A
106	1	Betriebsanleitung	MANU/T9

**T9 ERSATZTEILZEICHUNG**

v2.0 11/1999



**TECHNISCHE DATEN**

Spannung	230V
Leistung	1800W
Drehzahl ohne Last (min.)	8.000-22.000 U/min
Fräsen Schlitten	2 Säulen
Schlittenabsenkung	75mm
Revolvertiefenanschlag	3-Stufen, Revolver- einstellung mit Skala
Spannzangengröße	12mm
Fräser Ø, max.	75mm
Gewicht	5,2 kg
Mindestabsicherung des strömkreises	230V 13 Amp. Steckdose

**Garantie**

- Die Maschine hat eine Herstellergarantie gemäß den Bedingungen auf der beiliegenden Garantiekarte.

**Recycling**

- Maschine, Zubehör und Verpackungsmaterial sollten für umweltfreundliche Wiederverwertung sortiert werden.

**ERKLÄRUNG DER BEACHTUNG DER CE-VORSCHRIFTEN**

**Handoberfräse T9E, T9EL & T9/EURO**

Wir erklären auf eigene Verantwortung, daß dieses Produkt folgenden Standards und standardisierten Dokumenten entspricht: EN50144, EN55014, EN 60555, gemäß 73/23/EEC Bestimmungen.89/336/EEC (vom 1/1/1996). 89/392/EEC.



Trend Machinery & Cutting Tools Ltd.

Schalldruck gemäß 86/188/EEC & 89/392/EEC, gemessen nach EN 50144:

Lpa (Schalldruck) 85,5 dB(A)1

Lwa (Lautstärke) 98,5 dB(A)2



**INFO ZU LÄRM UND ERSCHÜTTERUNG**

Der Geräuschpegel kann 85 dB(A) übersteigen.

**Ohrenschutz tragen!**

Gewichtete mittlere Quadratwurzel Beschleunigungswert gemäß EN 50144:

<2,5 (1,9) m/s<sup>2</sup> (Hand-Arm-Methode)

*Stephen Phillips*

Geschäftsführender Direktor  
Stephen Phillips

**trend**<sup>®</sup>  
routing technology

Trend Machinery & Cutting Tools Ltd.  
1/11/1999



