



T30

**STAUB-
SAUGER**



trend[®]
routing technology

Verehrter Kunde,

Wir gratulieren zum Kauf dieses Trend-Produkts.

Sollten Sie nach dem Lesen dieser Gebrauchsanleitung noch Probleme haben, wenden Sie sich bitte an unseren Technischen Kundendienst.

Ein Trend-Händler in Ihrer Nähe hält Zubehör und den aktuellen Trend-Katalog für Sie bereit.

Bitte schicken Sie Ihre Garantiekarte innerhalb von 14 Tagen nach Kauf an uns zurück.

Inhaltsverzeichnis

Mittelgelieferte Teile	_____	2
Beschreibung der Teile	_____	2 & 3
Sicherheitshinweise		
- Allgemeine Sicherheit	_____	4
- Elektrische Sicherheit	_____	5
Herrichten	_____	6
Betrieb		
- Saugen von trockenem Staub und Schmutz		7
- Saugen von Flüssigkeiten	_____	8
Wartung	_____	8
Zubehör	_____	10
Ersatzteile		
- Ersatzteilliste	_____	9 & 10
- Ersatzteilzeichnung	_____	11
Technische Daten	_____	12
Einhaltung der CE-Vorschriften	_____	12



Bitte lesen Sie die Betriebsanleitung sorgfältig durch und bewahren Sie sie bei Ihrem Staubsauger auf.

Folgendes Symbol kommt in dieser Betriebsanleitung vor:



WICHTIG

Bedeutet Verletzungs- und Lebensgefahr und Gefahr der Beschädigung von Werkzeugen bei Nichtbeachtung dieser Betriebsanleitung.



Weitere technische Informationen und Ersatzteile für den T30 erhalten Sie bei unserem Technischen Kundendienst (Tel. ++44-1923 224681).

MITGELIEFERTE TEILE

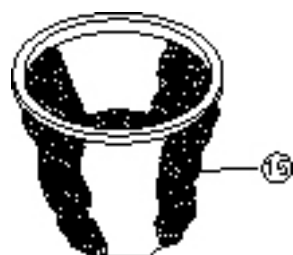
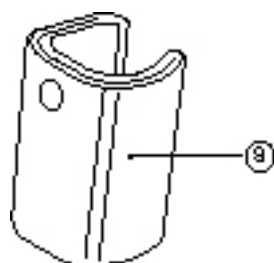
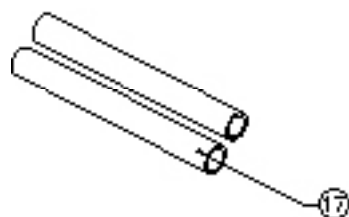
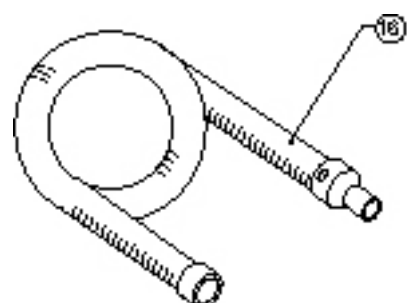
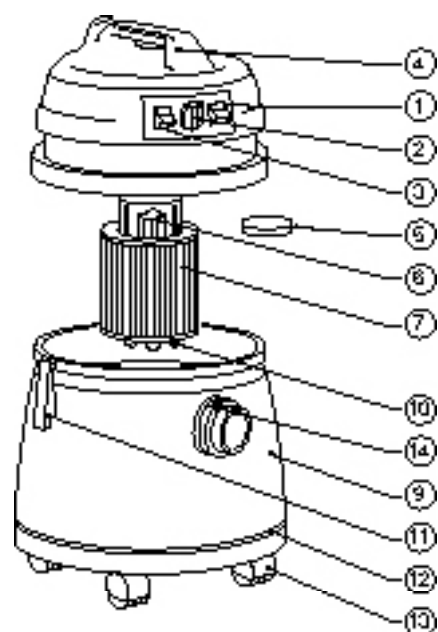
- 1 x Trommelfilter (12 Micron für T30A)
(0,3 Micron für T30AF)
- 5 x Laufrollen
- 1 x Papierfilterbeutel
- 1 x Schlauch 5 m x 36 mm Ø mit Düse
- 2 x Verlängerungsrohre
- 1 x Universaldüse
- 1 x Teppichdüse
- 1 x Fußbodendüse
- 1 x Flüssigkeitsdüse
- 1 x Adapter
- 1 x Ritzendüse
- 1 x Polsterdüse
- 1 x Betriebsanleitung
- 1 x Garantiekarte

Außerdem für den T30AF

- 1 x Nylonvorfilter
- Zum Saugen von Staubpartikeln muß der 0,3 Micron Trommelfilter mit dem Nylonvorfilter und dem Papierfilterbeutel benutzt werden.

BESCHREIBUNG DER TEILE

- ① Schalter EIN-AUS
- ② Anschluß für Autostart; max. 2000 W Last
- ③ Schalter AUTOMATISCH:
Position M: Staubsauger läuft
Position A:
Staubsauger startet automatisch, wenn das angeschlossene Zubehör aktiviert wird.
- ④ Tragegriff
- ⑤ Motorfilter
- ⑥ Schwimmer
- ⑦ Trommelfilter
 - für T30A & T30/EURO (12 Micron)
 - für T30AF (0,3 Micron)
- ⑧ Papierfilterbeutel
- ⑨ Behälter
- ⑩ Trommelfilterkappe
- ⑪ Behälterverschluß
- ⑫ Stoßdämpfer
- ⑬ Laufräder
- ⑭ Schlauchlöseknopf
- ⑮ Stofffilter (optional) - für T30AF wird der Nylonvorfilter standardmäßig mitgeliefert
- ⑯ Schlauch 5 m x 36 mm Ø
- ⑰ Verlängerungsrohre
- ⑱ Universaldüse
 - a für Teppiche
 - b für Fußböden
 - c für Flüssigkeiten
- ⑲ Ritzendüse
- 20 Polsterdüse
- 21 Adapter



SICHERHEITSHINWEISE

- Trommelfilter immer sauber halten.

Allgemeine Sicherheit



WICHTIG! **Feuer- und Explosionsgefahr.**

- Nie brennbare Flüssigkeiten, wie Benzin, Öl, Alkohol, Lösungsmittel usw. aufsaugen. Nicht in der Nähe von brennbaren Flüssigkeiten oder Gas arbeiten. Nie warme Flüssigkeiten oder Material über 60°C aufsaugen, z.B. brennende Zigaretten, Asche, glühende Kohle, etc.



WICHTIG! **Keine Gefahrstoffe aufsaugen.**

- Nicht am Kabel ziehen und Kabelisolierung nicht beschädigen. Wenn beschädigt, Kabel sofort ersetzen.



WICHTIG! **Feuer- und Explosionsgefahr**



Saugen Sie nicht

- heißes Material (glühende Zigaretten, heiße Asche etc.),
- brennbare, explosive und aggressive Flüssigkeiten (z. B. Benzin, Lösungsmittel, Säuren, Laugen etc.),
- brennbare, explosive Stäube (z.B. Magnesium- oder Aluminiumstaub etc.).

Elektrische Sicherheit

Stromversorgung



WICHTIG!
Vor Wartungsarbeiten
Netzstecker immer aus der
Steckdose ziehen.

Der Elektromotor ist für nur eine Netzspannung ausgelegt. Immer prüfen, ob der Netzstrom der auf dem Staubsauger angegebenen Spannung entspricht. Geräte für 230 Volt können auch mit 220 V betrieben werden.

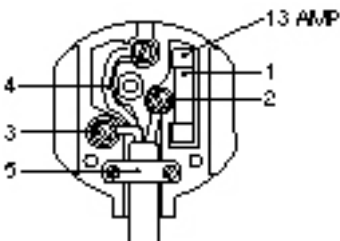


WICHTIG!
Der Staubsauger ist fabri-
mäßig mit geerdetem Stecker
am Stromkabel ausgestattet.
Er darf nur an eine geerdete
Steckdose angeschlossen
werden.

Auswechseln des Netzsteckers (Gilt nur für England und Irland)

Vor Arbeitsbeginn immer den Zustand von Netzkabel und Stecker prüfen. Falls der Stecker ausgewechselt werden muß und Sie es selber tun können, gehen Sie nach unten stehender Anleitung vor. Im Zweifelsfall wenden Sie sich an einen autorisierten Trend-Techniker oder einen qualifizierten Elektriker.

- Stecker aus der Steckdose ziehen.
- Stecker abschneiden und sicher entsorgen; es ist gefährlich, ihn in eine stromführende Steckdose zu stecken.



- Nur für 13 Amperes BS 1363A zugelassene Stecker mit einer für 13 Amp. A.S.T.A zugelassenen Sicherung BS 1362 (1) verwenden.
- Die Farben der Drähte oder ein Buchstabe kennzeichnen bei den meisten Steckern guter Qualität die Anschlußpunkte. Die Drähte an den entsprechenden Stellen im Stecker befestigen (s. unten links). Braun bedeutet Phase (L) (2), blau bedeutet Nullphase (N) (3) und grün/gelb bedeutet Erde (4) (4).
- Vor Einsetzen der Steckerabdeckung darauf achten, daß die Kabelklemme (4) die Umhüllung des Kabels festhält und daß die beiden Leiter richtig festgeschraubt sind.



WICHTIG!
Schließen Sie nie die Phase (L)
oder die Nullphase (N) an die
Erde (E oder ≡) an.

Benutzung einer Verlängerungsschnur

- Als Verlängerungsschnur benutzen Sie ein zugelassenes, dreiadriges Kabel, das für die Netzspannung dieses Geräts geeignet ist (s. technische Daten).
- Bei Benutzung einer Kabeltrommel immer das Kabel ganz abrollen.
- Siehe auch Tabelle unten.

Kabeldaten (Amp.) Spannung 240V (UK)

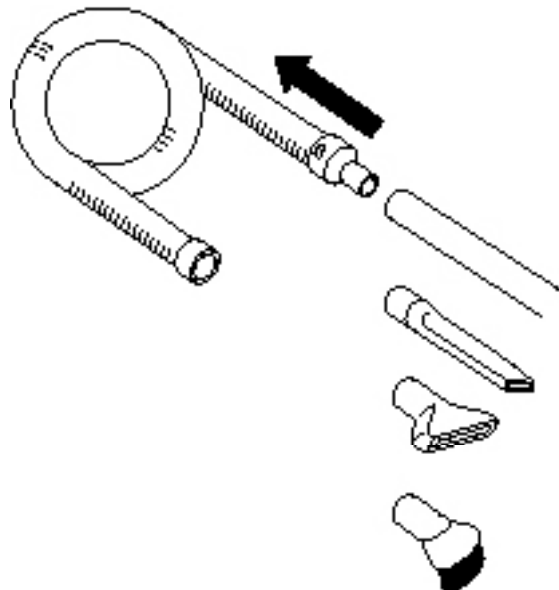
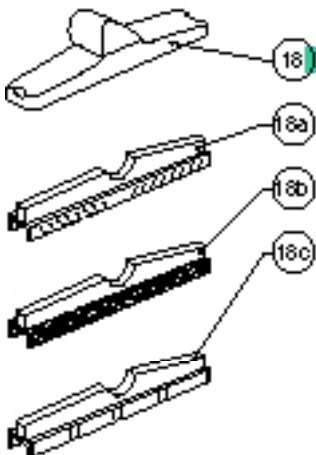
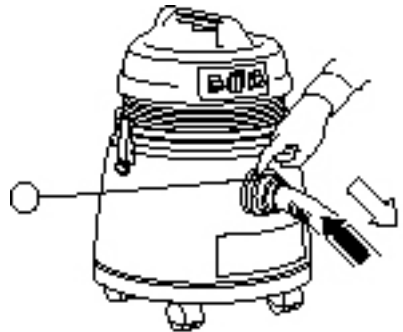
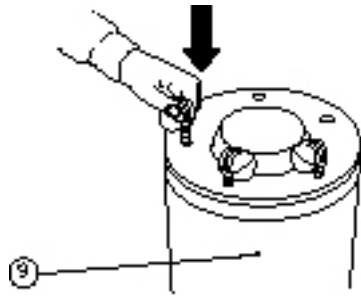
Kabellänge (m)	7,5	6 A
	15	6 A
	25	6 A
	30	6 A
	45	10 A
	60	15 A
	Leiterstärke (mm²)	Kabeldaten (Amp.)
	0,75	6
	1,00	10
	1,50	15
	2,50	20
	4,00	25

Herrichten



WICHTIG!
Einige Zubehörteile befinden sich im Behälter und müssen vor Gebrauch entfernt werden.

- Die Laufrollen in die dafür vorgesehenen Gehäuse auf der Unterseite des Behälters einsetzen (9).
- Schlauch mit dem Behälter verbinden (9). Um ihn abzunehmen, Knopf (14) drücken und Schlauch herausziehen.
- Die Verlängerungsrohre und Düsen werden mit leichtem Druck aufgesteckt. Man nimmt sie ab, indem man sie nach links dreht und auseinander zieht.
- Die Universaldüse (18) wird folgendermaßen verwendet:
 - Teppich - ohne Bürste (18a)
 - Fußboden - mit Bürste (18b)
 - Flüssigkeiten - mit Gummilippe (18c)



BETRIEB

Aufsaugen von trockenem Staub und Schmutz

- Der Trommelfilter (7) muß ganz in das Oberteil hineingeschoben und durch Drehen der Trommelkappe (10) gesichert werden. Festen Sitz überprüfen.
- Um den Trommelfilter (7) herauszunehmen, Kappe (10) im Gegenuhrzeigersinn drehen und Filter herausziehen. Papierfilterbeutel (8) innen im Behälter auf den Schlauchanschluß schieben, bis er fest sitzt. Bei Gebrauch des Papierfilterbeutels kann der Schmutz hygienischer entsorgt werden und die Lebensdauer des Trommelfilters wird verlängert. Der Papierfilterbeutel (8) sollte nie den Trommelfilter ersetzen, aber der 12 Micron Trommelfilter kann ohne den Filterbeutel benutzt werden. Der 0,3 Micron Trommelfilter erfordert immer auch den Papierfilterbeutel.



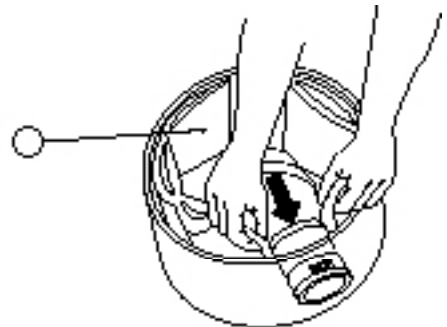
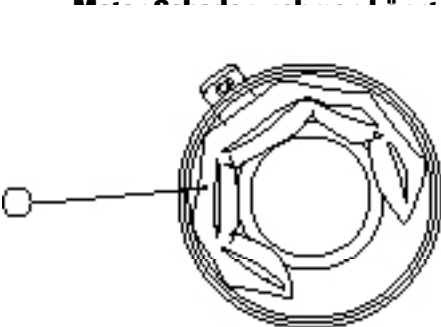
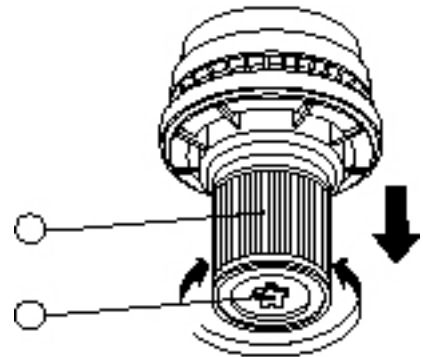
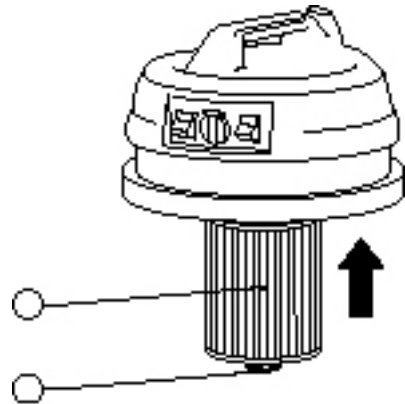
WICHTIG!

Wenn die Saugkraft nachläßt, neuen Filterbeutel einsetzen. Trommelfilter (7) von Zeit zu Zeit mit einer weichen Bürste reinigen; das erhöht die Lebensdauer und verbessert die Saugleistung.



WICHTIG!

Beim Saugen von trockenem Material immer einen Trommelfilter benutzen, weil sonst der Motor überhitzen kann.

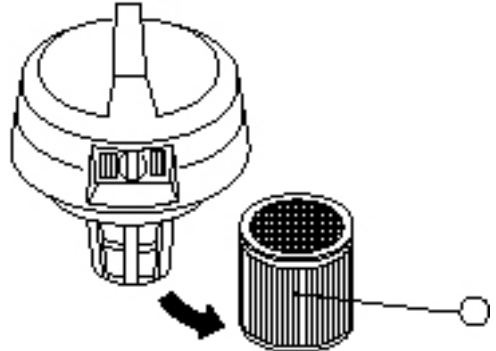


Aufsaugen von Flüssigkeiten

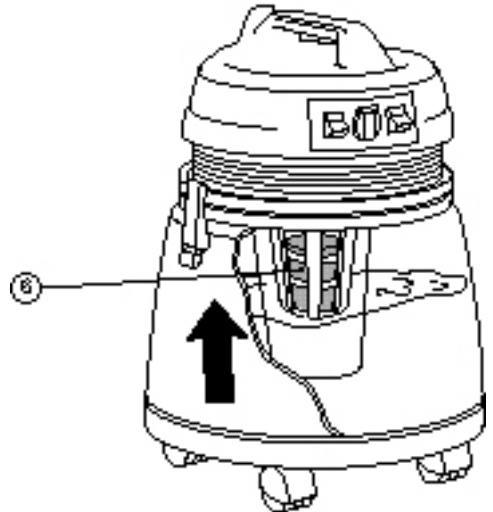
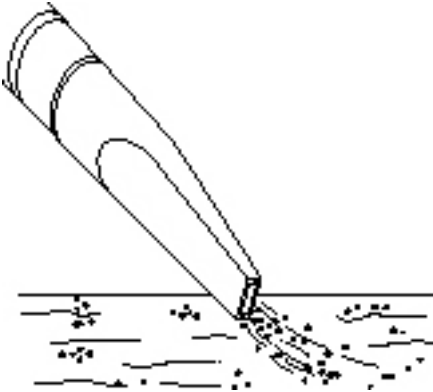
Vor dem Aufsaugen von Flüssigkeiten beachten:

- Behälter (9) entleeren
- Papierfilterbeutel (8) herausnehmen
- Trommelfilter (7) herausnehmen

Motorschaden kann die Folge sein, wenn der Trommelfilter nicht entfernt wird. Um den Luftstrom nicht zu behindern, empfiehlt es sich, den Behälter nicht vollständig mit Flüssigkeit voll zu saugen. Wenn die Flüssigkeit den höchsten zulässigen Stand im Behälter erreicht hat, blockiert der Schwimmerregulierer (6) automatisch den Saugvorgang, und das Motorgeschwindigkeit ändert sich: Staubsauger SOFORT ausschalten, Netzstecker ziehen, Saugkopf vom Behälter entfernen und Behälter entleeren.



WARTUNG



- Nach jedem Gebrauch Behälter entleeren (Schmutz, Staub und Flüssigkeiten). Nie Flüssigkeiten im Tank lassen: Gefahr der Beschädigung von Behälter und Filtern im Laufe der Zeit.
- Nach dem Aufsaugen von Flüssigkeiten Staubsauger nach Entleerung des Behälters ein paar Minuten laufen lassen, um Verlängerungsrohre, Schlauch und Motor zu trocknen. Papierfilterbeutel und Trommelfilter immer in Reserve haben, damit der Staubsauger immer einsatzbereit ist.



WICHTIG!

Vor dem Einstecken des Steckers in die Steckdose sicher gehen, daß der Staubsauger AUSGESCHALTET ist. Bedenken Sie, daß der Staubsaugerstecker immer Strom führt, wenn das Gerät ans Stromnetz angeschlossen ist.

T30 ERSATZTEILLISTE**v2.0 05/2000**

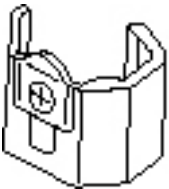
Pos.	Menge	Bezeichnung	Best. Nr.
1	1	Behältergehäuse	WP-T30/001
2	1	Motorabdeckung	WP-T30/002
3	1	Motorgehäuse	WP-T30/003
4	2	Behälterverschluß	WP-T30/004
5	5	schwenkbare Laufrolle	WP-T30/005
6	1	3-adriges Kabel mit Stecker 230 V UK	WP-T30/006
	1	2-adriges Kabel mit Stecker 230V Euro	WP-T30EUR/006
7	1	Kabelklemme	WP-T30/007
8	1	U-Scheibe 5,2 mm x 11 mm x 1,0 mm	WP-T30/008
9	1	gewindefurchende Schraube 4,8 mm x 19 mm	WP-T30/009
10	1	Schaltplatine mit Leitern 230 V UK	WP-T30A/010
11	1	Erdekabel (gelb/grün x 115 mm)	WP-T30A/011
12	15	gewindefurchende Schraube 3,5 mm x 19 mm	WP-T30/012
13	1	Kabelblock UK	WP-T30/013
	1	Kabelblock Euro	WP-T30EUR/013
14	1	Gummiband	WP-T30/014
15	1	Schalterabdeckplatte T30A	WP-T30A/015
	1	Schalterabdeckplatte T30Euro	WP-T30EUR/015
16	1	Autostartanschlußdeckel UK	WP-T30A/016
17	1	Autostartanschlußdeckel UK Stecker	WP-T30A/017
	1	Autostartanschluß und Platte EURO Stecker	WP-T30EUR/017
18	7	gewindefurchende Schraube Csk 3,5mmx17mm	WP-T30/018
19	1	Autostartschalter AM UK	WP-T30A/019
	1	Autostartschalter AM EURO	WP-T30EUR/019
20	1	Schalter Ein-Aus	WP-T30/020
21	1	Gummistoßdämpfer	WP-T30/021
22	1	Satz Schaumstoffdämpfer oberes Gehäuse	WP-T30/022
23	1	Satz Gummidichtungen	WP-T30/023
24	1	Hartgummistecker	WP-T30/024
25	4	Aufsteckbefestigung 5 mm Schaft	WP-T30/025
26	1	Schaumstoffdämpfer für Schalter	WP-T30/026
27	1	Neopren-Dichtung	WP-T30/027
28	1	Schaumfilter für Motor	WP-T30/028
29	1	Gummidichtung für Motor, klein	WP-T30/029
30	1	Gummidichtungsmanschette f. Gehäuse/Motor	WP-T30/030
31	1	Motorteile kpl. m. Leitern 230 V	WP-T30/031
32	1	Kohlebürste 230 V (1 Paar)	WP-T30/032
33	1	Gummimanschette für Motor, groß	WP-T30/033
34	1	unteres Motorgehäuse	WP-T30/034
35	1	Schaumstoffdämpfer unteres Gehäuse	WP-T30/035
36	1	äußere Gummihülse	WP-T30/036
37	1	Schwimmer	WP-T30/037
38	1	Schwimmerbehälter	WP-T30/038
40	1	Trommelfilter 12 Micron (T30A)	T30/6
	1	Trommelfilter 0,3 Micron (T30AF)	T30/5

T30 ERSATZTEILLISTE

v2.0 05/2000

Pos.	Menge	Beschreibung	Best. Nr.
41	1	Trommelfilterkappenscheibe	WP-T30/041
42	1	Trommelfilterkappe	WP-T30/042
43	1	Behälter-Bajonettstutzen für Schlauch	WP-T30/043
44	1	Papierfiltertüte	T30/1
45	1	Schlauchadapter 36 mm	WP-T30/045
46	1	Schlauchstutzen 36 mm	WP-T30/046
47	1	Schlauchadapteranschluß	WP-T30/047
48	2	Schlauchadapterklemme	WP-T30/048
49	1	nur Schlauch 5 m x 36 mm	WP-T30/049
50	0	Schlauch 36 mm x 5 m kpl. m. Zubehör	WP-T30/050
51	2	Verlängerungsrohr	WP-T30/051
52	1	Universaldüse	WP-T30/052
53	1	Universalbürste für Teppiche	WP-T30/053
54	1	Universalbürste für Fußböden	WP-T30/054
55	1	Universalbürste für Flüssigkeiten	WP-T30/055
56	1	Elektrowerkzeugadapter 36 mm Schlauch	WP-T30/056
57	1	Polsterdüse 36 mm Schlauch	WP-T30/057
58	1	Ritzendüse 36 mm Schlauch	WP-T30/058
59	0	Nylon-Vorfilter (Standardteil bei T30AF)	T30/3
60	1	Betriebsanleitung	MANU/T30

ZUBEHÖR



Ersatzpapierfilterbeutel

Ref. T30/1 1
T30/15 5
T30/10 10



Stoffvorfilter für Trockensaugen. Ideal in Verbindung mit 12 Micron Trommelfilter.
Ref. T30/2



Nylon-Vorfilter für feinen Staub und Naß-/Trockensaugen. 0,3 Mikron Trommelfilter verwenden.
Ref. T30/3



Schaumfilter zur Vermeidung von Schaum bei Naßsaugen.
Ref. T30/4



0,3 Micron Trommelfilter für feinen Staub. Mit Nylon-Vorfilter verwenden.
Ref. T30/5



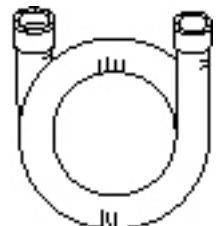
Möbelbürste
Ref. T30/20



Schlauchadapter 58 mm auf 36 mm
Ref. T30/21



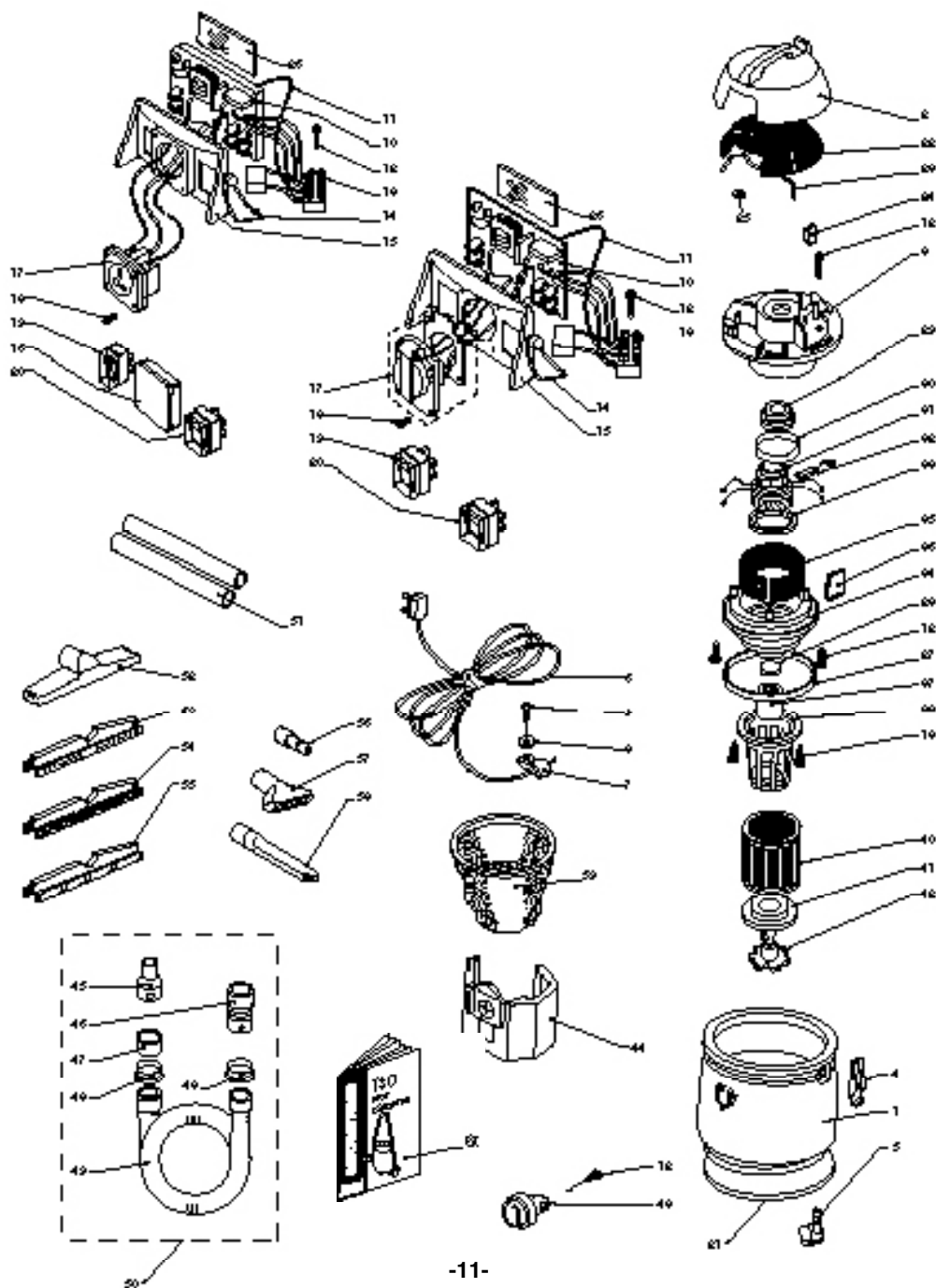
12 Micron Ersatztrommelfilter
Ref. T30/6



Schlauch 58 mm x 1,5 m
Ref. T30/22

T30 ERSATZTEILZEICHUNG

v2.0 05/2000



TECHNISCHE DATEN

Spannung	230 V
Leistung	1200 W
Autostart	max. 2000 W min. 40 W
Luftstrom	3.300 l/min
Max. Vacuum	2.300 mm H ₂ O
Geräuschpegel	72 dB
Schlauch	5 m x 36 mm äD
Behälterinhalt trocken	34 l
Behälterinhalt naß	25 l
Abmessungen	620 mm x 400 mm x 400 mm
Gewicht	11,5 kg
Sicherung	
nur UK & Ireland	230 V, 13 Amp. Steckdose
Europa	230 V, 10 Amp. Steckdose

Garantie

- Auf dem Gerät ist eine Herstellergarantie gemäß den Bedingungen auf der beiliegenden Garantiekarte.

Recycling

- Gerät, Zubehör und Verpackungsmaterial bitte zur umweltfreundlichen Wiederverwertung sortieren.

ERKLÄRUNG DER BEACHTUNG DER CE-VORSCHRIFTEN

Naß- und Trocken-Staubsauger T30A & T30/EURO

Wir erklären auf eigene Verantwortung, daß das Produkt folgenden Standards und standardisierten Dokumenten entspricht: EN 60335/1, EN 60335/2/2, EN 50081/1, EN 50082/1, gemäß den 73/23/EEC-Bestimmungen. 89/336/EEC (ab 1/1/1996). 89/392/EEC.



Trend Machinery &
Cutting Tools Ltd.



INFORMATION ZUM GERÄUSCHPEGEL

Der Geräuschpegel kann 85 dB(A) überschreiten.

Ohrenschutz tragen

Geschäftsführender
Direktor
Stephen Phillips

Trend Machinery & Cutting Tools Ltd.
14/07/1999

MANU/T30 v3.0



RECYCLABLE

Trend Machinery & Cutting Tools Ltd.

Unit 6 Odhams Trading Estate

Watford WD2 5TR England

Anfragen _____ +44-800 487363

Techn. Kundendienst:+44-1923 224681

Fax: _____ +44-1923 236879

Email: _____ mailserver@trendm.co.uk

WWW: _____ www.trendm.co.uk