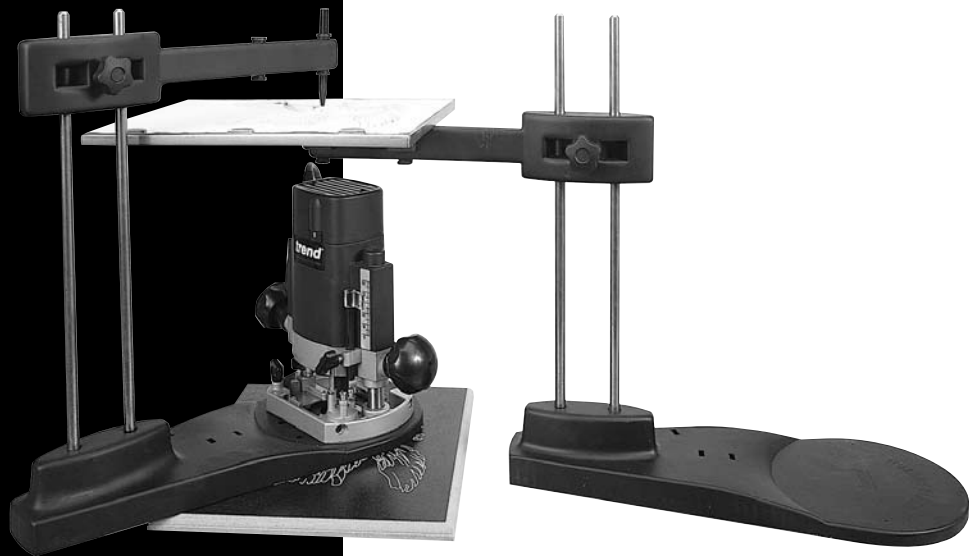


# ROUTASKETCH



***trend***<sup>®</sup>  
routing technology

International Patent No.:  
PCT/GB01/02290

Sehr verehrter Kunde,

wir beglückwünschen Sie zum Kauf eines Routasketch Fräs-Kopierers.

Mit dem Fräs-Kopierer können Sie mit einer Oberfräse nach vielen Vorlagen kopieren, z. B. Schriften, Bilder etc. kopieren, indem Sie einfach den Linien der Vorlagen folgen.

Wenn Sie nach der Lektüre dieser Bedienungsanleitung Schwierigkeiten haben sollten, nehmen Sie bitte mit Ihrem Händler Kontakt auf.

Wenn Sie Zubehör oder einen TREND-Gesamtkatalog wünschen, melden Sie sich bitte ebenfalls bei Ihrem Händler.

Wir wünschen Ihnen viel Erfolg und Spass mit dem Routasketch.

**Bitte denken Sie daran, Ihre Garantiekarte innerhalb von 14 Tagen ausgefüllt an uns einzusenden: Sauter GmbH, Gutenbergstr. 9-11, 82205 Gilching.**

### Spezifikationen:

**Benötigter Arbeitsbereich** 800mm x 600mm

**Vorlagengröße** \_\_\_\_\_ 297mm x 210mm (A4)

**Gesamthöhe** \_\_\_\_\_ 420mm

**Diese Angaben sind ungefähre Masse.**



**Bitte lesen Sie das Bedienungshandbuch und bewahren Sie es rufen bei Ihrem Gerät sorgfältig auf.**

## Inhaltsverzeichnis

Lieferumfang & Beschreibung der Komponenten **2**

### Sicherheitshinweise

– Fräserpflege \_\_\_\_\_ **3**

– Nützliche Hinweise \_\_\_\_\_ **3**

### Zusammenbau

– Diagramm \_\_\_\_\_ **4**

– Montageanleitung \_\_\_\_\_ **4**

– Auswahl der richtigen Befestigungsschrauben **5**

– Aufbau Fräse/Zentrierung des Abstaststifts \_\_\_\_\_ **6**

– Zusammenbau des Fräskopierers \_\_\_\_\_ **7**

**BEDIENUNG** \_\_\_\_\_ **7**

**ANWENDUNGSVORSCHLÄGE** \_\_\_\_\_ **8**

### ERSATZTEILE

– Ersatzteilliste \_\_\_\_\_ **9**

– Ersatzteilzeichnung \_\_\_\_\_ **9**

Das folgende Symbol wird in dieser Bedienungsanleitung immer wieder verwendet:



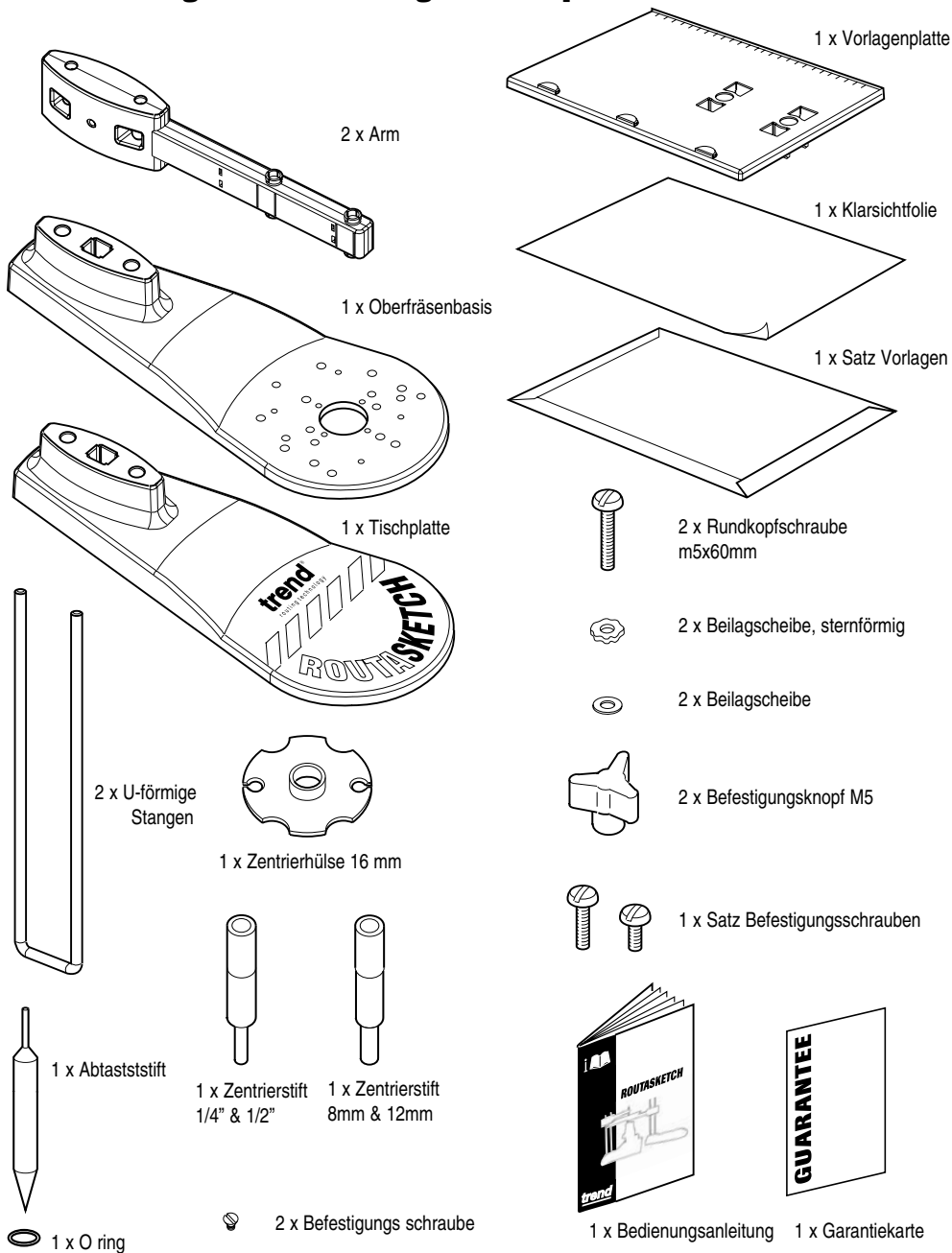
### WICHTIG!

Bitte nehmen Sie diese Kommentare zur Kenntnis



**Wenn Sie zusätzliche technische Beratung oder Ersatzteile benötigen, rufen Sie unseren Kundenservice an: 08105 – 7749 733**

**Lieferumfang & Beschreibung der Komponenten**



## **Sicherheitshinweise**

- Schalten Sie bitte immer die Fräse aus und ziehen Sie immer der Netzstecker bevor Sie Fräser wechseln.
- Tragen Sie beim Fräsen immer eine Schutzbrille
- Tragen Sie einen geeigneten Gehörschutz, wenn Sie längere Zeit fräsen.
- Tragen Sie immer eine Atemschutz- oder Staubmaske. Nutzen Sie eine Staubabsaugung so oft wie möglich.
- Tragen Sie kleine lose Kleidung. Stellen Sie sicher, dass weite Ärmel hochgekrempelt werden und Krawatten abgenommen werden, bevor Sie beginnen.
- Entfernen Sie stets Schlüssel und Klemmen von Ihrem Werkstück, bevor Sie die Fräse einschalten.
- Halten Sie Ihre Hände in sicherem Abstand zum Fräser.
- Vermeiden Sie unbeabsichtigtes Einschalten der Fräse. Stellen Sie sicher, dass der Ein- & Ausschalter sich in der Stellung „Off“ / Aus befindet bevor Sie die Fräse an das Netz anschliessen.
- Lassen Sie die Fräse nie unbeaufsichtigt während sie eingesteckt oder eingeschaltet ist. Warten Sie immer bis die Fräse vollständig ausgelaufen ist, bevor Sie irgendwelche Änderungen vornehmen.
- Schalten Sie die Fräse niemals ein, solange die Fräse das Werkstück berührt.
- Prüfen Sie periodisch alle Befestigungsschrauben und Elemente und stellen Sie sicher, dass alles fest ist.

## **Fräserpflege**

- Lassen Sie Fräser niemals fallen oder schlagen Sie niemals Fräser gegen harte Gegenstände.
- Fräser sollten sauber gehalten werden. Leim- und Harzrückstände sollten regelmässig mit Lösungsmittel entfernt werden. Die Verwendung von Trockenspray, z. B. Trendicote<sup>®</sup> PTFE spray beugt Korrosion vor.
- Fräterschäfte sollten mindestens 2/3 der

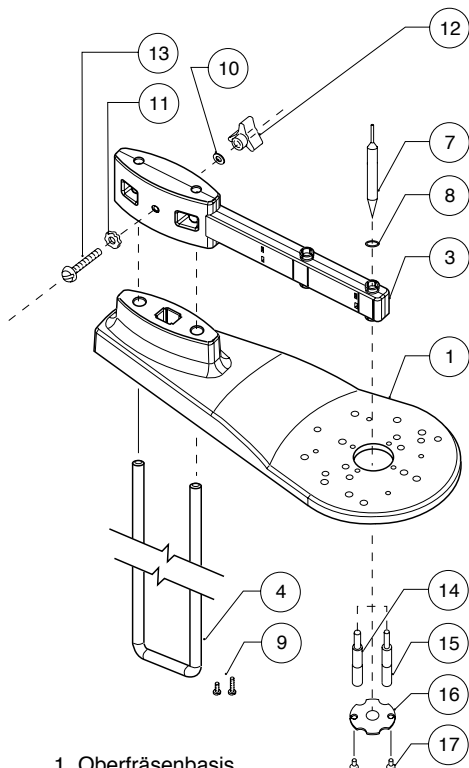
Schaftlänge in die Spannzange eingesteckt werden, um Zerstörung zu vermeiden. Eine beschädigte Spannzange muss sofort ausgewechselt werden, es könnte Vibrationen oder Beschädigungen verursachen.

- Bitte ziehen Sie die Spannzangen nicht zu fest.
- Überprüfen Sie regelmässig den Zustand Ihrer Spannzangen.

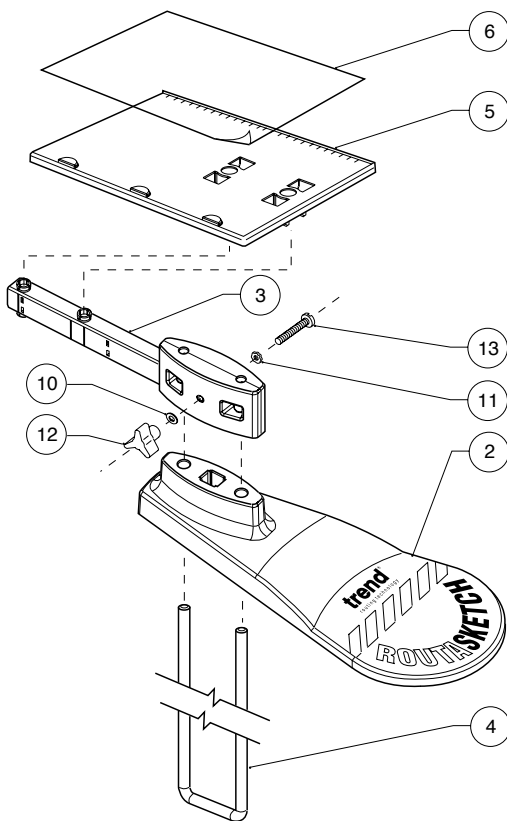
## **Nützliche Hinweise**

- Bedenken Sie Ihre Vorschubgeschwindigkeit. Mit der Zeit bekommt der Anwender ein Gefühl für die richtige Bearbeitungsgeschwindigkeit. Zu langsamer Vorschub kann zu Verbrennungen der Oberfläche Ihres Werkstücks führen.
- Wenden Sie die gleiche Sorgfalt wie mit jedem anderen Elektrogerät an.
- Die grösste Ausfallursache für Oberfräsen ist die Tendenz der Anwender die Maschinen zu überlasten. Das Motto lautet: „Halten Sie die Geschwindigkeit hoch“. Der Abfall der Geschwindigkeit unter Last sollte nicht höher als 20 % der Leerlaufdrehzahl werden.
- Der Motor einer Fräse wird Staub und kleinen Partikeln ausgesetzt und sollte daher regelmässig abgesaugt oder ausgeblasen werden, um eine gute Luftkühlung stets zu gewährleisten.
- Beachten Sie die Sicherheitshinweise in Ihrer Bedienungsanleitung, die mit Ihrer Fräse geliefert werden.
- Testschnitte sollte an Abfallmaterial durchgeführt werden, bevor Sie mit einem Projekt beginnen.

**ZUSAMMENBAU**



1. Oberfräsenbasis
2. Tischplatte
3. Arm
4. U-förmige Stange
5. Vorlagenplatte
6. Klarsichtfolie
7. Abtaststift
8. O-Ring
9. Satz Befestigungsschrauben
10. Beilagscheibe
11. Beilagscheibe, sternförmig
12. Befestigungsknopf M5
13. Rundkopfschraube m5x60mm
14. Zentrierstift 1/4" & 1/2"
15. Zentrierstift 8mm & 12mm
16. Zentrierhülse 16 mm
17. Befestigungsschrauben



**Montageanleitung**

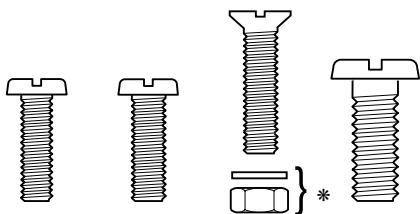
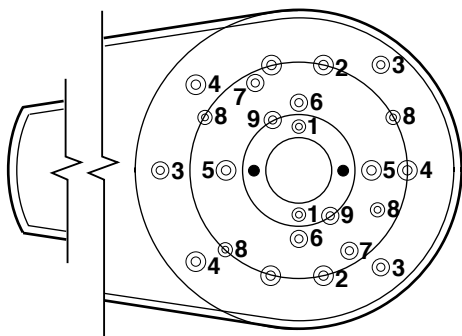
- Stecken Sie die U-förmigen Stangen (4) in die Oberfräsenbasis (1) und die Tischplatte (2). Stellen Sie sicher, dass die U-förmigen Stangen (4) in der Basisplatte eingerastet sind.
- Stecken Sie die Vorlagenplatte (5) auf einen der Arme (3).
- Setzen Sie die Vorlagenplatte und den Arm (5 & 3) auf die U-förmigen Stangen (4) und die Tischplatte (2). Befestigen Sie die Teile in dieser Position mit der Rundkopfschraube (13), der sternförmigen Beilagscheibe (11), der Beilagscheibe (10) und dem Befestigungsknopf (12).
- Setzen Sie den verbleibenden Arm (3) auf die Oberfräsenbasis und die U-förmige Stange (1 & 4). Festschrauben in dieser Position mit Rundkopfschraube (13), sternförmiger Beilagscheibe (11), Beilagscheibe (10), und Knopf (12).
- Der Abtaststift (7) mit O-Ring (8) kann nun in das Loch im Arm auf der Oberfräsenbasisplatte eingesteckt werden.

**Auswahl der richtigen Befestigungsschrauben**

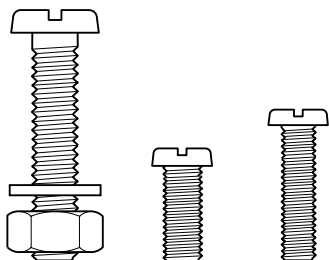
Die Oberfräse sollte nun auf der Oberfräsenbasisplatte befestigt werden. Verwenden Sie die richtigen Schrauben gem. der nebenstehenden Tabelle.






**WICHTIG:**  
**Der Routsketch eignet sich nur für Oberfräsen der Klasse bis ca. 1.000 W.**



A M4x16mm    B M5x16mm    C M5x20mm    D M6x16mm



E M6x30mm    F UNF10-32 x5/8"    G M5x20mm

			
MAKE	MODEL	SOLE	SCREW
AEG	OF450S, OFE710	1	C x 2
ATLAS COPCO	OF550, 720, OFSE850, 1000	1	C x 2
B&D	SR100	1	C x 2
B&D	BD66, BW67	1	C x 2
B&D	BD780(E), KW780(E), 799, 800(E)	1	C x 2 *
BOSCH	POF52, 400, 500A, 600ACE	5	D x 2
BOSCH	POF800ACE, GOF900A	4	E x 3
CASALS	FT750, 1000VCE	6	C x 2
CHAMPION	CPR850	1	C x 2 *
CRAFTSMAN	17507	3	F x 3
DEWALT	DW613, 614, 615, 620, 621	2	D x 2
DRAPER	R850V	1	C x 2
EINHELL	EOF850SP	1	C x 2
EINHELL	BOF850E	1	C x 2 *
ELU	OF97(E), MOF96(E)MK2, 69	2	D x 2
FERM	FBF-6E, FBF-8E	1	C x 2 *
FESTO	OF1E, 900(E), 1000(E), 1010EBC	8	A x 4
FREUD	FT1000E	6	C x 2
HITACHI	M8(V)	9	G x 2
HITACHI	FM8, ZK2008	9	G x 2
HOLZHER	2335, 2336, 2356	1	C x 2
KINZO	25C44	RD	D x 2
KRESS	FM6955	1	C x 2
JCBD	PR	1	C x 2 *
LYNX	RT-800-A	RD	D x 2
MAFELL	LO50E	8	A x 4
MAKITA	3620	6	C x 2
MAKITA	RP0910, 1110C	2	D x 2
METABO	OF1028, OFE1229	RD	E x 3
MILWAUKEE	OFSE1000	1	C x 2
NUTOOL	NPT850	1	C x 2 *
PERFORMANCE			
POWER	1020W	1	C x 2 *
PERLES	OF808(E) post 1999	2	D x 2
PERLES	OF808(E) pre 1999	1	C x 2
PEUGEOT	TDF800	RD	D x 2
PEUGEOT	DEF570E, DF55E	7	B x 2
POWER DEVIL	PDW5027, 5026	1	C x 2 *
RYOBI	R150, R151, R152	9	G x 2
RYOBI	RE120, RE155K	7	G x 2
SKIL	1835U	3	F x 3
SPARKY	X52E	9	G x 2
STAYER	PR50	1	A x 2
TREND	T3, T5	2	D x 2
VIRUTEX	FR77C, 78C, FR66F	1	C x 2
WICKES	900W	1	C x 2 *

RD = Bohrung in der Oberfräseplatte not wendig

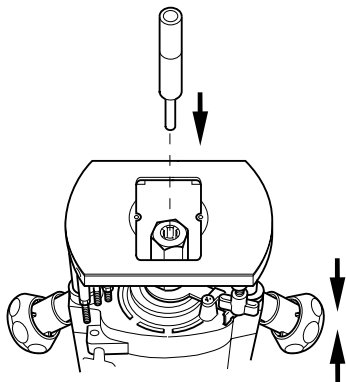
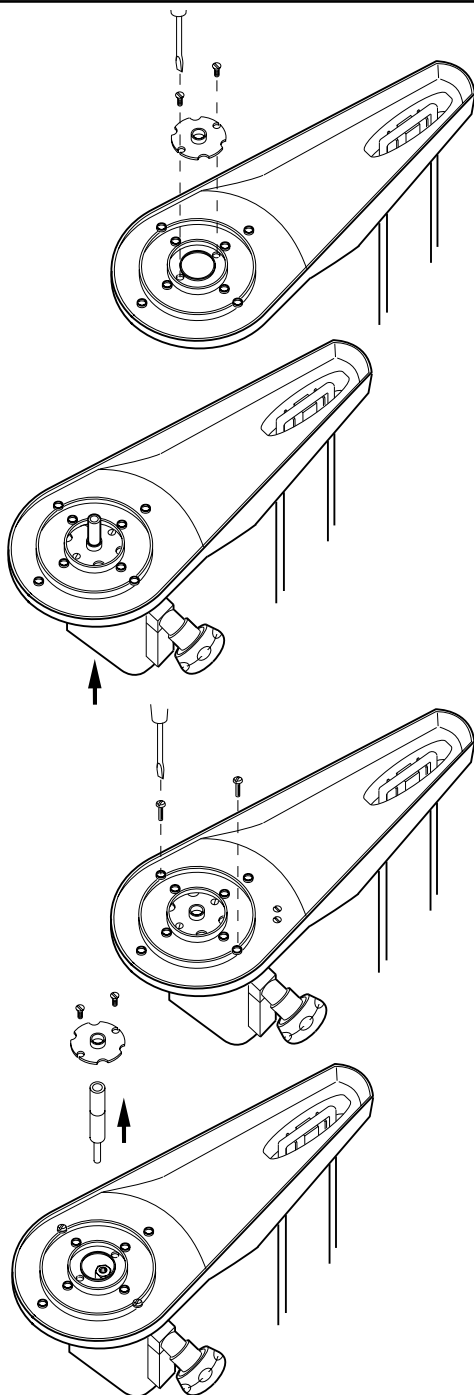
## Zentrierung der Fräse zum Abstaststift

- Befestigen Sie die Zentrierhülse (16) in der Oberfräsenbasisplatte (1) mittels den beiden mitgelieferten Befestigungsschrauben (17). Die Schrauben bitte fest in die beiden kupfernen Gewindeeinsätze einschrauben. Bitte nicht überdrehen.
- Es werden zwei Zentrierstifte für 1/4" und 8 mm Spannzangen mitgeliefert, entsprechend Zentrierstifte (14) und (15). Um den Zentrierstift zu platzieren, drücken Sie bitte Ihre Fräse nach unten und stellen Sie sie mit der Höhenfeststellschraube fest. Stecken Sie nun den Zentrierstift (14 oder 15) in Ihre Spannzange und ziehen Sie die Befestigungsmutter der Spannzange handfest an.
- Drehen Sie nun die Basisplatte bis zwei Befestigungsbohrungen sichtbar werden. Mit den richtigen Befestigungsschrauben bitte die Fräse auf der Basisplatte festschrauben. Dann Höhenfeststellschraube lösen und Zentrierstift (14 oder 15) entnehmen. Die Zentrierung der Oberfräse zum Abstaststift ist nun erledigt.



**Wichtig:**  
**Prüfen Sie regelmässig den Sitz der Schrauben und die Zentrierung der Befestigungsplatte.**

- Setzen Sie nun einen Fräser in die Oberfräse (i.d. Regel V-Nut-Fräser oder 3 mm Nutfräser, abhängig, welche Seite des Abstaststifts verwendet wird ) und stellen Sie die Frästiefe ein. Normalerweise wird eine 2 bis 3 mm tiefe Fräsung gewünscht. Für Vorlagen mit sehr enger Linienführung wird die Frästiefe reduziert, so dass die Fräsnuten nicht ineinander laufen.

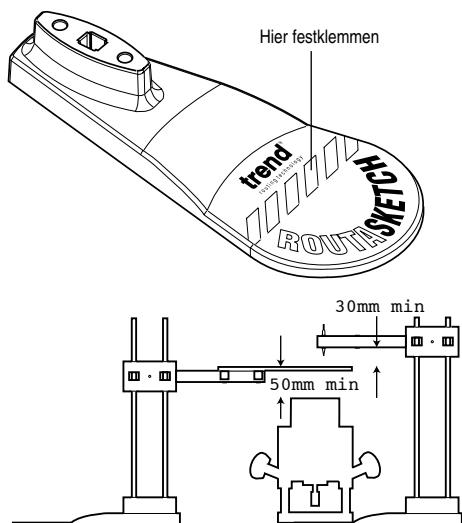


## Aufbau des Fräs-Kopierers

- Befestigen Sie das Werkstück mittels doppelseitigem Klebeband fest auf Ihrer Werkbank. Die Vorlagenplatte sollte direkt über Ihrem Werkstück platziert werden. Schieben Sie die Vorlagenplatte so weit es geht herunter. Somit ist die Vorlagenplatte näher am Werkstück, was das Arbeiten erleichtert.
- Klemmen Sie den Vorlagentisch mit einer Spannzange fest.
- Passen Sie die Höhe des Arms mit dem Abtaststift an. 50 mm Abstand zwischen Fräse und Vorlagenplatte sollte gewährleistet sein, um die Luftzirkulation für die Fräse zu gewährleisten. Der Arm mit dem Abtaststift sollte einen Spalt von 30 mm gegenüber dem Vorlagentisch haben. Sobald die Frästiefe eingestellt ist, ziehen Sie die Befestigungsknöpfe (12) fest an.
- Sobald Sie fräsen ist es ratsam, dass der Arm und die Stangen des Vorlagenstischs von Ihnen abgewandt sind.



**Wichtig:**  
**Wenn das Werkstück klein ist, ist es ratsam ein Abfallstück gleicher Stärke als Unterstützung zu verwenden. Das verhindert Abkippen.**



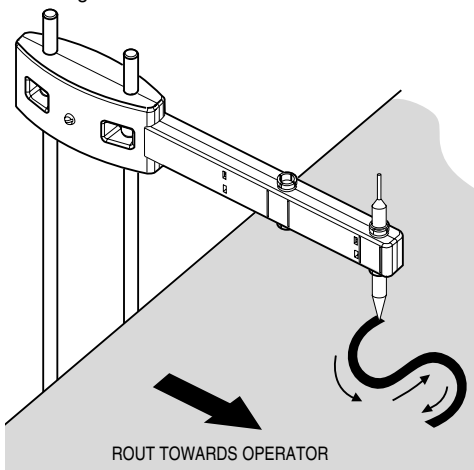
## Bedienung

- Wählen Sie ein Vorlage aus, die Sie kopieren möchten und legen Sie diese unter die Klarsichtfolie (6) auf den Vorlagentisch (5).



**Wichtig:**  
**Das zu fräsende Material muss flach sein.**

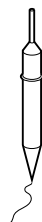
- Zeigen Sie mit dem Abtaststift auf den Anfang der Vorlage, schalten Sie die Fräse ein und tauchen Sie den Fräser im Werkstück ein. Stellen Sie die Höheneinstellung fest.
- Folgen Sie mit den Augen dem Abtaststift und nicht dem Fräser und führen Sie entlang der Vorlage. Es ist am besten mit dem Abtaststift an der am weitesten entfernten Ecke der Vorlage zu beginnen und in Richtung zu sich selbst zu fräsen.
- Merken Sie sich, welche Teile der Vorlage Sie schon gefräst haben. Prüfen Sie regelmässig, ob Sie schon alle Teile der Vorlage gefräst haben.
- Am Ende eines Buchstabens oder Zeichnung, lösen Sie die Höhenfeststellung und bewegen Sie die Fräse zum nächsten und wiederholen Sie dann, bis Sie fertig sind.
- Enge Linien können mit einem V-Nutfräser nachgefräst werden.



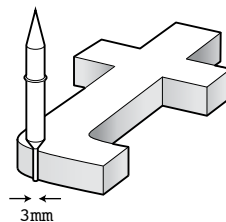


## Anwendungsvorschläge

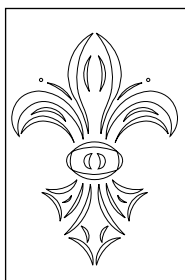
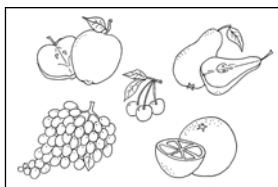
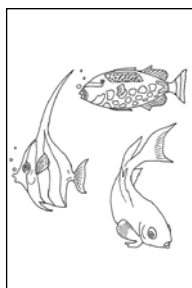
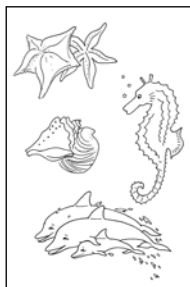
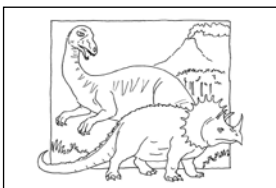
- Der Fräs-Kopierer kann genutzt werden, um freihändig Worte und Zeichnungen zu erstellen, indem Vorlagen oder existierende Teile nachgefahren werden.
- Eine Auswahl von 20 verschiedenen Motiven wird mit dem Fräskopierer geliefert. Diese eignen sich beispielsweise für Kinder-, Küchen-, Arbeits- oder Badezimmer.
- Schauen Sie in Büchern um weitere Vorlagen zu finden. Kopieren Sie diese und übernehmen Sie sie auf Ihre Vorlagenplatte. Die Möglichkeiten sind unbegrenzt.



Für Zeichnungsvorlagen.

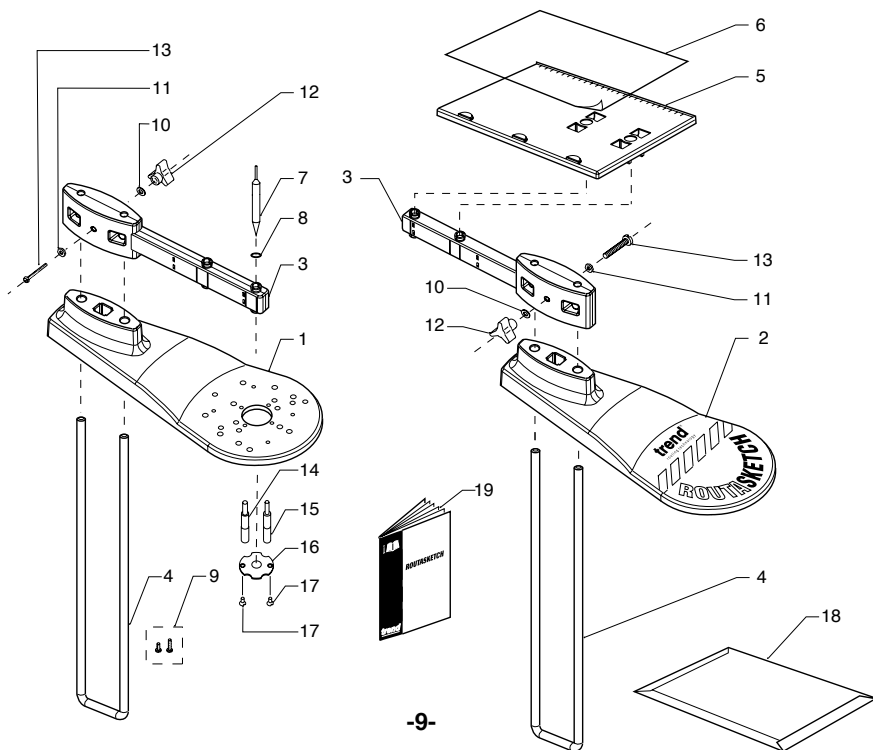


Für Vorlagen aus Gegenständen.





<b>Ersatz teilliste Fräskopierer</b>			<b>v2.0 04/2002</b>
<b>Pos.</b>	<b>Stück</b>	<b>Beschreibung</b>	<b>Art. Nr.</b>
1	1	Oberfräsenbasisplatte	WP-RSK/01
2	1	Vorlagenbasisplatte	WP-RSK/02
3	2	Arm	WP-RSK/03
4	2	U-förmige Stange	WP-RSK/04
5	1	Vorlagenplatte	WP-RSK/05
6	1	Klarsichtfolie	WP-RSK/06
7	1	Abtaststift	WP-RSK/07
8	1	O-Ring	WP-RSK/08
9	1	Schrauben-Packung	WP-RSK/09
10	2	Beilagscheibe 6,3 mm x 9.8 mm x 1,0 mm	WP-WASH/09
11	2	Sternförmige Beilagscheibe M5	WP-WASH/39
12	2	Befestigungsknopf M5	WP-KNOB/09
13	2	Rundkopfschraube M5x60mm, Flachschlitz	WP-SCW/63
14	1	Zentrierstift 1/4" & 1/2"	UNI/PIN/1
15	1	Zentrierstift 8mm & 12mm	UNI/PIN/2
16	1	Zentrierhülse 16 mm.	UNI/GB16
17	2	Befestigungsschrauben	WP-SCW/01
18	1	Satz Vorlagen	DIAG/RSK/A
19	1	Bedienungsanleitung	MANU/RSK



MANU/RSK v2.0



RECYCLABLE

**Trend Machinery & Cutting Tools Ltd.**

Odhams Trading Estate St Albans Road  
Watford WD24 7TR England

**Enquiries:** \_\_\_\_\_ 0800 487363

**Technical Support:** \_\_ 0044 (0) 1923 224681

**Fax:** \_\_\_\_\_ 0044 (0) 1923 236879

**Email:** \_\_\_\_\_ mailserver@trendm.co.uk

**WWW:** \_\_\_\_\_ www.trendmachinery.co.uk