

# AIRSHIELD

**Leichte, batteriebetriebene  
Staubmaske**



**trend**<sup>®</sup>  
routing technology

STAUBMASKE ZUGEL NACH EN146:1991  
SICHTSCHIRM ZUGEL NACH EN166:1995

Verehrter Kunde,

Wir gratulieren zum Kauf dieses Trend-Produkts.

Das *Airshield* ist eine leichte, batteriebetriebene Maske zum Schutz gegen alle Arten von Staub. Es bietet vollen Augen- und Gesichtsschutz gegen Stoß und Chemikalienspritzer. Es besitzt eine integrierte 4-Stunden-Batterie.

Sollten Sie nach dem Lesen dieser Anleitung noch Fragen haben, wenden Sie sich bitte an unseren Technischen Kundendienst. Zubehör und den neuesten Trend-Katalog erhalten Sie bei einem Händler in Ihrer Nähe.

Wir hoffen, dieses Produkt wird Ihnen viele Jahre von Nutzen sein.

**Bitte schicken Sie Ihre Garantiekarte innerhalb von 14 Tagen nach Kauf an uns zurück.**



**Bitte lesen Sie die Betriebsanleitung sorgfältig durch und bewahren Sie sie bei Ihrer Airshield-Staubmaske auf.**

## Inhaltsverzeichnis

<b>Einleitung und Zubehör</b>	2
<b>Zulassungen</b>	2
<b>Technische Spezifikation</b>	3
<b>Mitgelieferte Teile</b>	4
<b>Beschreibung der Teile</b>	4-5
<b>Sicherheitshinweise</b>	
– Allgemeine Sicherheit	6
– Sicherheitshinweise für die Staubmaske	6
<b>Vor Gebrauch</b>	
– Aufladen des Batteriepacks	7
<b>Montage und Einstellung</b>	
– Herausnehmen und Einsetzen des Batteriepacks	8
– Funktionstest	8
– Anpassen der Maske	8-9
– Abnehmen der Maske	9
<b>Betrieb</b>	9
<b>Wartung und Pflege</b>	10-11
<b>Aufbewahrung</b>	11
<b>Transport</b>	11
<b>Ersetzen von Teilen</b>	
– Batteriepack	11
– Sicherheitshinweise für Batteriepack	11
– Vorfilter	12
– Hauptfilter	12
– Gesichtsdichtung	12
– Schweißband	13
– Kopfbügel	13
– Sichtschirmschutzfolie	13
– Ventilator/Motor-Einheit	14
– Sichtschirm	14
<b>Ersatzteile</b>	
– Ersatzteilliste	15
– Ersatzteilzeichnung	16

Folgendes Symbol erscheint überall in dieser Betriebsanleitung:



**WICHTIG!**

Bitte Hinweise beachten.



**Technische Informationen oder Ersatzteile für dieses Gerät erhalten Sie bei unserem Technischen Kundendienst unter +44-1923 224681.**

## EINFÜHRUNG

Das *Airshield* ist eine leichte, elektrische Staubmaske zum Schutz gegen alle Arten von Staubpartikeln. Sie bietet vollen Augen- und Gesichtsschutz gegen Stoß und Chemikalienspritzer.

Die Staubmaske wird von einem oder zwei wiederaufladbaren Batteriepacks betrieben. Luft wird durch die Maske gefiltert, wodurch ein ständiger Strom sauberer Luft auf dem Gesicht entsteht. Eine weiche Dichtung um das Gesicht sorgt für gleichmäßigen Druck hinter dem Schirm und läßt keine Partikel oder verseuchte Luft in die Maske. Der Schirm sitzt an einem verstellbaren Kopfbügel, der für die meisten Kopfgrößen eingestellt werden kann.

Eine typische Verwendung der Staubmaske ist Atemschutz in der Landwirtschaft, im Ingenieurwesen, beim Töpfern, bei Isolierungs- und Holzarbeiten, in Dentallabors, in der Raumfahrt und wo immer sonst Staub auftritt. Die Staubmasken erfordern eine Atmosphäre mit genügend Sauerstoff zur Lebenserhaltung (normalerweise 17-23 Vol.%).



### **WICHTIG!**

**Nicht benutzen in Gegenwart von potentiell explosiven oder hochentzündlichen Stoffen.**

Alle Teile, inkl. Filter und Zubehör, sind ohne Spezialwerkzeuge leicht auswechselbar und werden gebrauchsfertig geliefert. Vor Benutzung der Staubmaske lesen Sie bitte diese Anleitung. Um die volle Leistung zu erreichen, muß sie richtig zusammengebaut sein. Auch für das Wartungsprogramm diese Anleitung benutzen.

## ZUBEHÖR

<b>AIR/1</b>	THP2 Filterpacks (je 3 Stk.)
<b>AIR/2</b>	Vorfilter (3 Stk.)
<b>AIR/3C</b>	Schirmschutzfolie - klar (10 Stk.)
<b>AIR/3G</b>	Schirmschutzfolie - grün blendfrei (10 Stk.)
<b>AIR/4</b>	4-Stunden-Batterie
<b>AIR/5/UK</b>	240 V Auflader (UK)
<b>AIR/5/EURO</b>	240 V Auflader (Euro)
<b>AIR/WIPE</b>	Sichtschirm-Putztücher

## ZULASSUNGEN

### **Typ zugelassen gemäß Europäischer Directive 89/686/EEC durch:**

Inspec Certification  
Upper Wingbury Courtyard  
Wingrave  
Aylesbury  
NP22 4LW  
Notified Body No. 0194

Schirm (Augenschutz) Zulassungen EN 166.

### **Airshield-Hersteller:**

Trend Machinery & Cutting Tools Ltd  
Unit 6 Odhams Trading Estate  
Watford  
England  
WD2 5TR

Der Schirm (Nr. WP-AIR/07) schützt wie unten beschrieben, wenn er an der Staubmaske angebracht ist:-

### **Schirm-Kennzeichnung:-**

TREND 2 F CE0194

Nr. "2" heißt optische Klasse 2, d. i. die zulässige Toleranz für Brechungsvermögen (EN166). "F" ist der "Aufprall mit geringer Energie", bezogen auf den Schutz gegen Hochgeschwindigkeitspartikel (EN166). Hautkontakt mit dem Schirm verursacht unter normalen Bedingungen keine allergischen Reaktionen. Bei normalem Gebrauch ist ein solcher Kontakt unwahrscheinlich.

### **Rahmenkennzeichnung:-**

TREND EN166:1995 34-F

EN166:1995 ist im Einklang mit der Europäischen Standard-Nummer.

Nr. "3" bedeutet Schutz vor Tröpfchen und Spritzern oder Flüssigkeiten.

Nr. "4" bedeutet Schutz vor großen Staubpartikeln.

"F" ist das Symbol für Widerstand gegen Hochgeschwindigkeitspartikel.

### **WICHTIG!**

Der Schirm Nr. WP-AIR/07 darf nur mit dem Trend-*Airshield* benutzt werden.

**TECHNISCHE SPEZIFIKATION**

**Typ:** Staubmaske, elektrisches Partikelfiltergerät

**ZULASSUNGEN**

**Atemschutz**

**Europa:** Entspricht dem Europäischen Standard BS EN146:1992 Klasse THP2.

**UK:** Geeignet für Gebrauch nach COSHH, CAW, CLAW und IRR.

**Kopfschutz:** Dies ist **KEIN** industrieller Sicherheitshelm.

**Augenschutz**

**Augenschutz:** Entspricht dem Europäischen Standard BS EN166:1995  
Leichter Aufprall

**Allgemein**

**Gewicht:** Kpl. m. Batteriepack und Filter, ohne zusätzliches Zubehör 735g nominal.

**Kopfgröße:** 52 bis 62 cm

**Ursprüngliches Modell**

**Fließrate:** 180 l/min (saubere Filter, volle Batterie).

**Reduziertes Modell**

**Fließrate:** 140 l/min.

**Laufzeit:** Ein Batteriepack reicht für über 4 Stunden Laufzeit.  
Zwei Batteriepacks reichen für über 8 Stunden Laufzeit.

**Sehr starke Belastung:** Gemäß EN 146 müssen alle Hersteller angeben, daß bei sehr hoher Belastung der Druck in elektrischen Staubmasken bei sehr hoher Atmungsrate negativ werden **KANN**.

**Schutzfaktor:** Mind. 20 geschätzt nach EN 146.

**Umgebungs-Daten:**

	<b>Aufbewahrung</b>	<b>Gebrauch</b>
Temperatur	0 °C bis 45 °C	-5 °C bis 50 °C
Luftdruck	800 bis 1300 mbar	800 bis 1300 mbar
Luftfeuchte	0 - 90 %	0 - 90 %

(nicht in direktem Sonnenlicht)

**Anormale Bedingungen**

Nicht gebrauchen in Gegenwart von explosivem Gas. Hört der Ventilator in verseuchter Umgebung auf zu funktionieren, sofort frische Luft aufsuchen, Maske tragen, bis der verseuchte Bereich verlassen ist. Beachte: Unter solchen Bedingungen nimmt in der Maske der ausgeatmete CO<sub>2</sub>-Gehalt zu.

**Filter:** EN 146 Klasse THP2 Tests für Natriumchlorid ergaben Aerosol 0,02 bis 2 Micron bei einer mittleren Massenpartikelgröße von 0,6 Micron. Nur für feste und wasserbasierte Aerosole benutzen.

**Batteriepack:** Aufladezeit 14 Stunden, wenn völlig leer, oder 1,5 Stunden pro Stunde Gebrauch. Lebensdauer nominal 900 Zyklen.

**Aufladegerät:** Steckdosenbetrieb, doppelt isoliert, entspricht den meisten hohen Standards. Gleichstrom, konstanter Strom mit Strombegrenzung. Überladungsprobleme nicht bekannt, wenn Batterien lange im Gerät sind.

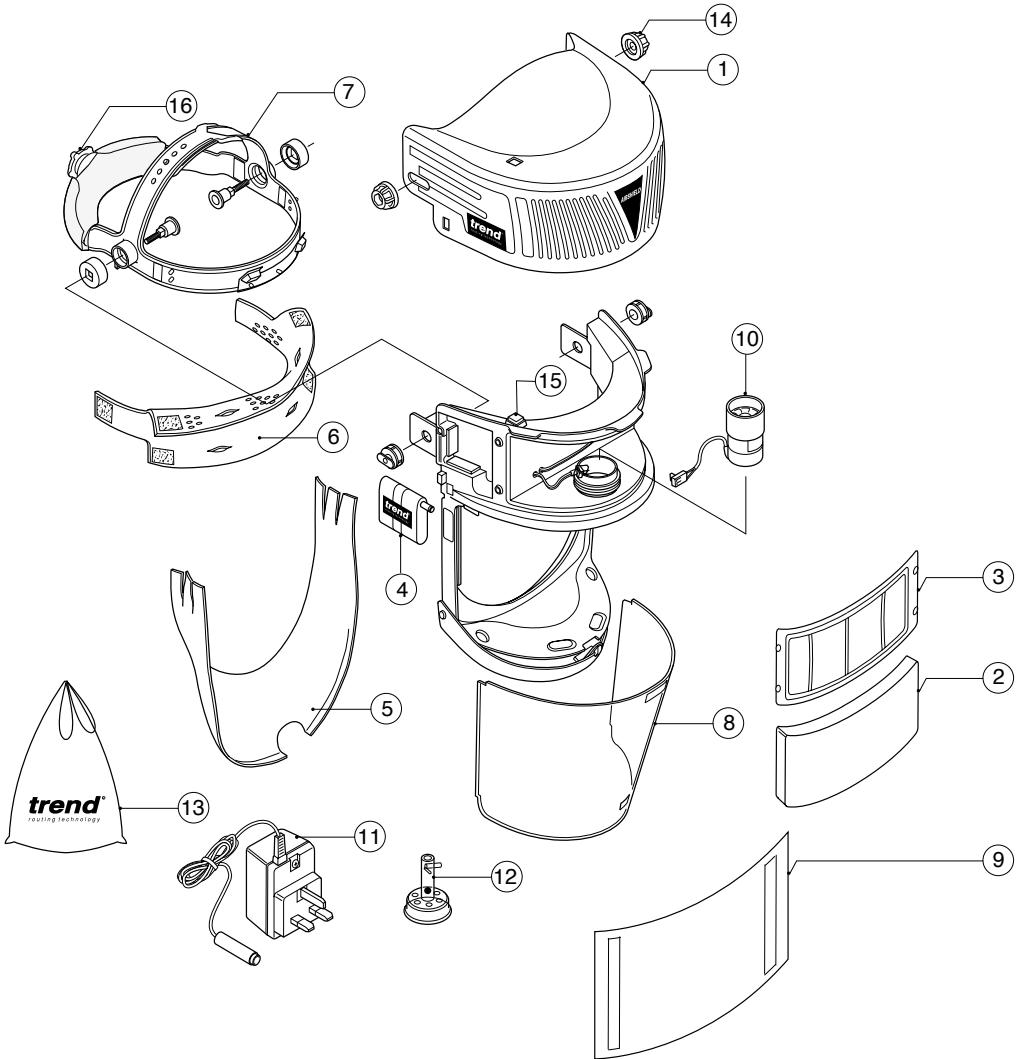
**Sichtschirm:** Nach EN 166 muß er sauber und trocken, nicht in direktem Sonnenlicht und Hitze, bei Temperaturen von 0-45 °C, 800-1300 mbar Luftdruck und 0-90 % Luftfeuchte aufbewahrt werden.

## **MITGELIEFERTE TEILE**

- 1 x Staubmaske komplett
- 1 x Luftstromindikator
- 1 x 4-Stunden-Batterie, aufladbar
- 1 x auswechselbare Schirmschutzfolie - klar  
(evtl. bereits angebracht)
- 1 x Batterieaufladegerät
- 1 x Tragebeutel
- 1 x COSHH Protokollkarte (nur UK)
- 1 x Betriebsanleitung
- 1 x Garantiekarte

## **TEILE-BESCHREIBUNG**

- ① Abdeckung
- ② Vorfilter
- ③ Hauptfilter
- ④ Batteriepack
- ⑤ Gesichtsdichtung
- ⑥ Schweißband
- ⑦ Kopfbügel
- ⑧ Sichtschirm
- ⑨ auswechselbare Schutzfolie - klar
- ⑩ Ventilator/Motor-Einheit
- ⑪ Aufladegerät
- ⑫ Luftstromindikator
- ⑬ Tragebeutel
- ⑭ Knopf
- ⑮ Schalter
- ⑯ Ratsche



### **Sicherheitshinweise für Staubmaske**

- Die Kontrollbehörde für gesundheitsgefährdende Stoffe (COSHH) empfiehlt, Atemschutzgeräte kühl und trocken zu lagern.
- Um richtig zu schützen, muß die Maske passen oder der Kopfgröße angepaßt werden.
- NICHT mit den üblichen Reinigungs- oder mit Lösungsmitteln reinigen, sondern die Anweisung im Handbuch befolgen.
- KEINE Farbe, Lösungsmittel, Klebstreifen oder Aufkleber benutzen, die von Trend nicht empfohlen werden.
- Staubmaske NICHT ohne Vorfilter und Hauptfilter, mit schadhafte Dichtungen und/oder beschädigtem Sichtschirm benutzen.
- KEINE Ersatzteile außer denen von Trend Machinery & Cutting Tools Ltd. benutzen.
- Um die volle Leistung der Staubmaske zu erhalten, darf an der Maske oder einzelnen Teilen nichts geändert werden.
- Bei Verwendung von zwei Batteriepacks immer zwei voll aufgeladene Ersatzpacks einsetzen.
- Toxische Stäube auf Maske oder Filtern müssen entsprechend den Vorschriften Ihres Chemikalien- oder Materiallieferanten sicher entsorgt werden. Mit gebrauchten Filtern ebenso verfahren.

Sollten Sie weitere Auskünfte zur *Airshield*-Staubmaske benötigen, wenden Sie sich bitte an Trend Machinery & Cutting Tools Ltd.

## VOR GEBRAUCH

Batterien aufladen.

Prüfen, ob Staubmaske richtig zusammengebaut ist mit Vorfilter, Hauptfilter und entweder einem oder zwei aufgeladenen Batteriepacks.

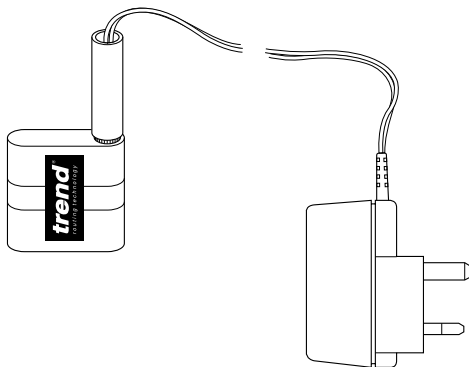
### Aufladen der Batterien

Die elektrische Staubmaske enthält ein aufladbares Batteriepack für 4 Stunden Dauer. Für 8 Stunden ist ein zusätzliches aufladbares Pack nötig.

Prüfen, ob die auf dem Ladeberät angegebene Spannung zur Stromversorgung paßt. Eine Thermalsicherung schützt das Aufladegerät vor Kurzschluß und Überlastung.

Den Stecker am Batteriepack in den Anschluß am Ladegerät schieben und dieses an die Wechselstromsteckdose anschließen. Wenn das Kontrolllicht am Ladegerät an ist, wird die Batterie geladen.

Das erste Mal Batterien für 24 Stunden aufladen. 3,5 Stunden Ladezeit erbringen 1 Stunde Gebrauch. Das Licht erlischt nicht, wenn die Batterien voll aufgeladen sind.



### WICHTIG!

**Wenn nicht in Gebrauch,  
Netzstecker des Ladegeräts  
ziehen.**

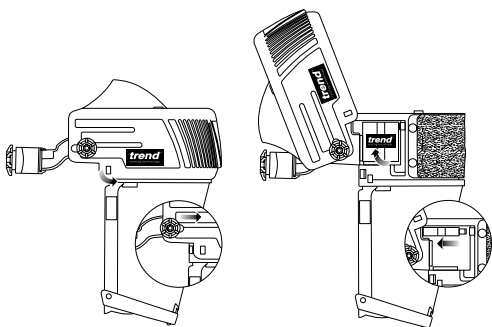
Nach dem Laden Ladegerät vom Netz und Batterien aus dem Ladegerät nehmen.



## MONTAGE UND EINSTELLUNG

### Herausnehmen und Ersetzen des Batteriepacks

Deckel abnehmen durch Anheben der rechten und linken Seite unten, um die Halter zu lösen, dann nach vorn ziehen und anheben. Die Batteriegehäuse befinden sich zu beiden Seiten des Hauptfilters. Meist zwei aufgeladene Batteriepacks für 8 Stunden Dauer oder ein Pack für 4 Stunden Dauer. Aufgeladenes Batteriepack anschließen und in das Gehäuse schieben. Falls zwei Batteriepacks nötig sind, Vorgang auf der anderen Seite wiederholen. Deckel nach unten und hinten schieben, bis die Halter in die Löcher rutschen. Sie müssen richtig fest sitzen.



### Funktionstest

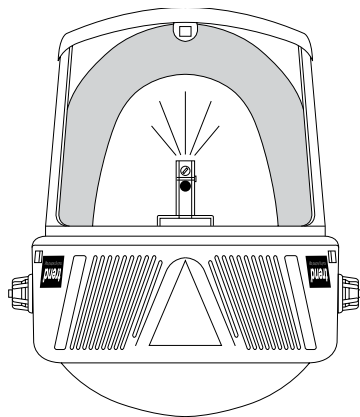
Der Zweck dieses Tests ist es sicherzustellen, daß der Luftstrom durch die Maske über dem *Airshield*-Mindestwert von 140 l pro Minute liegt. Vorgehen wie folgt:

- Staubmaske umdrehen und Luftstromindikator über der Ventilator/Motor-Einheit anbringen; er muß fest an die Hülse gedrückt werden.
- Bei laufender Ventilator/Motor-Einheit Staubmaske so halten, daß die Luftstromindikatorröhre senkrecht ist und die Löcher am Boden des Luftstromindikators nicht blockiert sind. Die rote Kugel muß oben in der Röhre sein um sicherzustellen, daß die Mindest-Luftdurchsatzrate übertroffen ist.

Wenn die Luftdurchsatzrate nicht ausreicht, Bat-

teriepack/s auswechseln oder aufladen und/oder Hauptfilter auswechseln und erneut testen.

Nach dem Funktionstest Staubmaske ausschalten und Luftstromindikator entfernen.

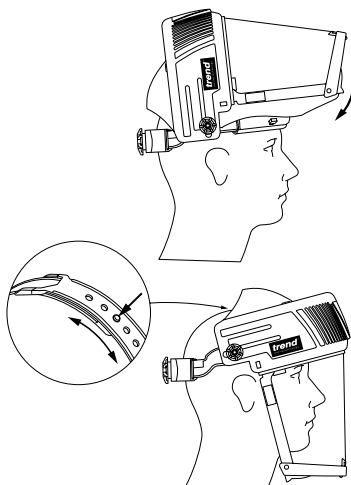


### Anpassen

Ratschenknopf drücken und im Gegenuhrzeigersinn drehen, um den Kopfbügel zu vergrößern, und Schirm über den Kopfbügel schieben.

Staubmaske auf den Kopf setzen.

Ventilator/Motor-Einheit einschalten und Schirm über das Gesicht absenken.



Ratschenknopf im Uhrzeigersinn drehen, bis die Maske sicher und bequem sitzt. Beim Abnehmen, falls nötig Ratschenknopf drücken und im Gegenuhrzeigersinn drehen, um den Kopfbügel zu lockern.

Höhe des Schirms wie folgt einstellen:

- Schirm entfernen
- Zapfen durch das Loch in der oberen Hälfte des Kopfbügels drücken.
- Untere Hälfte zum Vergrößern oder Verringern der Höhe verschieben.
- Kopfbügel wieder befestigen, indem der Zapfen durch das nächstliegende Loch geschoben wird, und Höhe des Schirms beim Tragen prüfen.
- Vorgang wiederholen, bis die Maske richtig sitzt.
- Wichtig: Das Teil muß richtig unten sein, so daß die Kopfbügelarretierungen das Hauptventilatorgehäuse berühren.

Mit der Höhe wird auch der Halt um das Kinn eingestellt.

Mit der Gesichtsdichtung werden die Seiten eingestellt.

Die Gesichtsdichtung muß um Kinn und Seiten nach hinten gezogen werden, so daß sie von Rahmen und Schirm weg- und nicht hingebogen ist.

Sitz der Dichtung im Spiegel prüfen und/oder Finger an ihr entlang führen, um Kontakt sicherzustellen.



**WARNUNG!**  
**Bei sehr hohem Arbeitstempo kann der Druck in der Maske bei hoher Atmungsrate evtl. negativ werden.**



**WARNUNG!**  
**Verseuchte Umgebung sofort verlassen, wenn der Luftstrom reduziert oder unterbrochen ist.**



**WICHTIG!**  
**Beim Tragen von Schutzkleidung darauf achten, daß der untere Rand des Schirms nicht eingeklemmt ist.**

## Abnehmen der Staubmaske

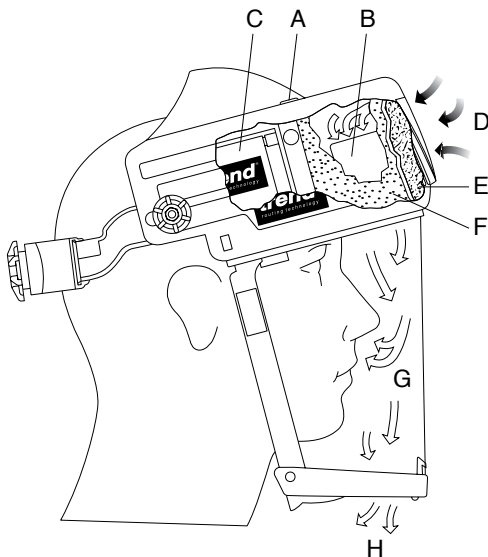


**WARNUNG!**  
**Vor dem abnehmen der Maske verseuchte Umgebung verlassen.**

- Schirm anheben und Ventilator/Motor-Einheit ausschalten.
- Staubmaske vom Kopf nehmen.
- Nach Gebrauch der Staubmaske Wartung durchführen.

## BETRIEB

Der Schalter (A) schaltet den mit aufladbaren Batteriepack/s (C) betriebenen Ventilatormotor (B) an und aus; er saugt Luft (D) durch den Vorfilter (E) zum Auffangen größerer Staubpartikel und dann durch den Hauptfilter (F). Die gefilterte Luft (G) strömt über das Gesicht. Ausgeatmete Luft (H) verläßt die Maske durch Löcher unten im Schirmrahmen.



## WARTUNG UND PFLEGE

Nach Gebrauch der Staubmaske vorgehen, wie unten beschrieben:



### WARNUNG!

**Staubmaske nicht mit Preßluft oder Lösungsmitteln, durch Sterilisieren oder Autoklavieren reinigen, weil sie dadurch beschädigt wird.**



### WICHTIG!

**Darauf achten, daß keine Schadstoffe von der Oberfläche der Maske oder den Filtern eingeatmet werden.**

- Vorsichtig grobe Verschmutzungen mit einem feuchten Lappen und mildem Reinigungsmittel von der Maske wischen.
- Alle Teile der Staubmaske, den Schirm, die Dichtung und den Kopfbügel, mit Schirmreinigungstüchern (Nr. AIR/WIPE) abwischen. (Natriumhypochlorit oder Äthylengas haben sich auch als wirksam erwiesen).



### WARNUNG!

**Gammasterilisation ist effektiv, macht Plastikteile aber brüchig und ist nicht zu empfehlen.**

- Deckel abnehmen durch Anheben der rechten und linken Seite unten, um die Halter zu lösen, dann nach vorn ziehen und anheben.
- Vor- und Hauptfilter wie beschrieben entfernen. Gemäß den örtlichen Gesundheits- und Sicherheitsvorschriften entsorgen.
- Batteriepack(s) herausnehmen. Wenn es/sie sauber ist/sind, wieder aufladen.
- Mit einem feuchten Lappen und mildem Reinigungsmittel lösen Staub von der Innenseite des Deckels entfernen. Keinen Druck auf Ventilatorflügel ausüben, mit weicher Bürste säubern.
- Ersatzvor- und -hauptfilter einsetzen.
- Aufgeladene Batteriepack/s einsetzen.

- Schalter betätigen, um das Funktionieren von Ventilator und Motor zu überprüfen.

- Funktionstest durchführen.

Defekte Teile ersetzen nach 3 Prüfungen:

1. Grad der Abnutzung und Kratzer auf dem Schirm;
2. Sitz der Dichtung und Löcher in Dichtung;
3. Sitz und Befestigungen am Kopfbügel.



### WICHTIG!

**Ein verkratzt oder beschädigter Schirm bietet evtl. nicht genügend Schutz und ist zu ersetzen.**

## Besondere Hinweise zum Reinigen und Desinfizieren des Schirms

Regelmäßig mit feuchtem Tuch säubern - keine Kohlenwasserstoffe, Chemikalien, Reinigungsflüssigkeiten oder Lösungsmittel verwenden. Falls nötig, kann mildes, verdünntes Abwaschmittel und warmes Wasser benutzt werden.

## Routineprüfungen

Der Schirm hat bei guter Wartung und Reinigung eine Lebenserwartung von ca. 3 Jahren. (Der Schirm darf nicht verkratzt werden).

Diese Anleitung enthält umfassende Info zu Routinewartungen. Aber vielleicht möchten Sie zusätzliche Prüfungen nach COSHH durchführen. Zur Häufigkeit dieser Prüfungen siehe folgende Tabelle.

Betrieb	Häufigkeit
Innen und außen reinigen	täglich
Visuelle Inspektion	täglich
Batteriepack/s aufladen	täglich
Funktionstest*	täglich, wöchentlich, monatlich

\* Bemerkungen: Bei Holz-, Getreide- und Zementstaub verlängert häufigeres Auswechseln des Vorfilters die Lebensdauer des Hauptfilters. Bei täglichem Gebrauch keinen Filter länger als 1 Monat, bei seltenem Gebrauch nicht länger als 3 Monate benutzen.

Monatlich: - Benutzer überprüft alle Punkte und zeichnet ab.

Vierteljährlich: - Vorgesetzter überprüft alle Punkte und zeichnet ab.

Symptom	Ursache	Behebung
Reduzierter Luftstrom	Luftlöcher in Abdeckung blockiert	Luftlöcher reinigen
	Vorfilter verstopft	Neuen Vorfilter einsetzen
	Hauptfilter verstopft	Neuen Hauptfilter einsetzen
Aufgeladene/s Batteriepack(s)	Batterie	leer
		einsetzen
Kein Luftstrom	Staubmaske AUS-geschaltet	Schalter EIN drücken
	Schalter defekt	An Hersteller zurückschicken
	Batteriepack nicht eingesetzt	Aufgeladenes Batteriepack einsetzen
	Batteriepack funktioniert nicht	Ganz hineindrücken
	Batteriepack leer	Aufgeladenes Batteriepack einsetzen
	Versagen der Ventilator/Motor-Einheit	Einheit ersetzen

## AUFBEWAHRUNG

Die Staubmaske sollte im Tragebeutel bei Temperaturen von 0 °C bis 45 °C und nicht in direktem Sonnenlicht aufbewahrt werden. Ersatzfilter in den versiegelten Verpackungen lassen und Verfallsdatum regelmäßig prüfen.

## TRANSPORT

Die komplette in dem Tragebeutel transportieren. Gutes professionelles Verpackungsmaterial verwenden.

## ERSETZEN VON TEILEN

Ersatzteile und Zubehör nur von Trend Machinery & Cutting Tools Ltd. benutzen. Nicht von Trend Machinery & Cutting Tools Ltd. geliefertes Zubehör fällt nicht unter die Garantie und macht die staatlichen Zulassungen von Trend Machinery & Cutting Tools Ltd. ungültig. Veränderungen an der Maske machen die Zulassungen ungültig und den Gebrauch des Geräts illegal nach nationalen Gesetzen und Richtlinien.

Nur Ersatzteile und Zubehör von Trend Machinery & Cutting Tools Ltd. dürfen für die Trend *Airshield* -Staubmaske benutzt werden.

## Batteriepack

- Deckel öffnen durch Anheben der linken und rechten Seite unten zum Lösen der Halter, dann nach vorn ziehen und anheben.
- Finger in die Aussparung im Gehäuse stecken, Batteriepack anheben und Anschluß abziehen.
- Voll aufgeladenes Batteriepack anschließen. Batteriepack ins Gehäuse drücken.
- Bei Verwendung von 2 Batteriepacks gleiches Vorgehen auf der anderen Seite. Abdeckung absenken und nach hinten drücken, bis die Halterin die Löcher rutschen. Sie müssen richtig sitzen. Funktionstest ausführen.

## Sicherheitshinweise für Batterie: Nickel-Cadmium AA Zellen.

Batteriepack nie durch Verbrennen entsorgen. Alle NiCad-Batterien sind Sondermüll.

Immer das zugelassene Ladegerät benutzen.

Batteriekontakte NICHT kurzschließen.

NICHT versuchen, die Batterieumhüllung aufzubrechen.

Bricht die Batterieumhüllung versehentlich auf, Inhalt nicht berühren. Betroffene Hautstellen mit viel Wasser waschen und notfalls ärztliche Hilfe suchen.

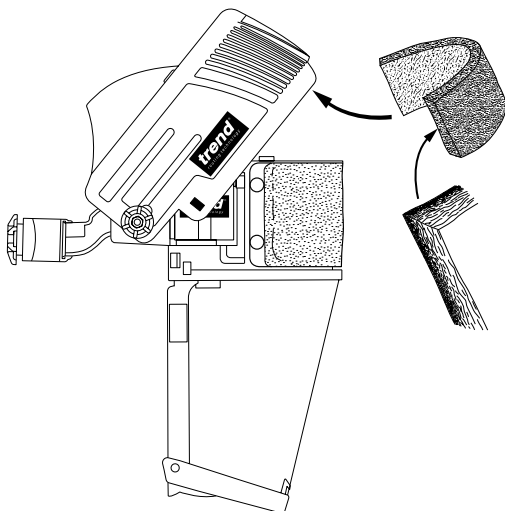
### Vorfilter

- Deckel abnehmen durch Anheben der rechten und linken Seite unten, um die Halter zu lösen, dann nach vorn ziehen und anheben.



**WARNUNG!**  
**Vorsichtsmaßnahmen treffen, um nicht schädlichen Staub oder Schadstoffe einzusatmen, die sich auf dem Vorfilter oder der Deckelinnenseite befinden.**

- Vorfilter herausziehen und unter Beachtung der örtlichen Gesundheits- und Sicherheitsbestimmungen entsorgen. Einen Vorfilter nie wiederverwenden.
- Mit feuchtem Tuch losen Staub aus dem Innern des Deckels wischen.
- Die raue Seite des Ersatzvorfilters am Klettband im Deckel befestigen. Deckel nach unten und hinten drücken, bis die Halter in die Löcher rutschen. Sie müssen richtig einschnappen. Funktionstest durchführen.



### Hauptfilter

- Deckel abnehmen durch Anheben der rechten und linken Seite unten, um die Halter zu lösen, dann nach vorn ziehen und anheben.

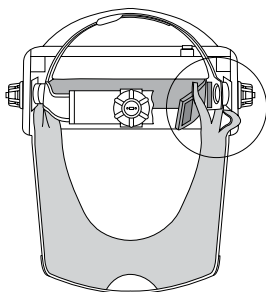
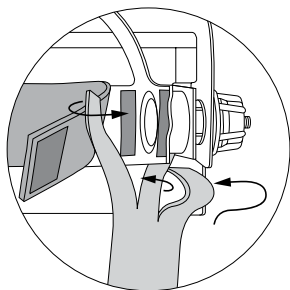


**WARNUNG!**  
**Vorsichtsmaßnahmen treffen, um nicht schädlichen Staub oder Schadstoffe einzusatmen, die auf dem Hauptfilter oder der Deckelinnenseite sind.**

- An den Ecken des Hauptfilters ziehen, um die 4 Druckzapfen vom Gehäuse zu lösen.
- Unter Beachtung der örtlichen Gesundheits- und Sicherheitsbestimmungen entsorgen. Einen Hauptfilter nie wiederverwenden.
- Mit feuchtem Tuch losen Staub aus dem Innern des Deckels wischen.
- Neuen Hauptfilter einsetzen, indem man 2 Zapfen ins Gehäuse schiebt. Gehäuse entlang den Hauptfilterkanten andrücken und das andere Ende auf die anderen 2 Druckzapfen schieben. Die Filterdichtung muß fest auf dem Gehäuse sitzen. Deckel nach unten und hinten drücken, bis die Halter in die Löcher rutschen. Sie müssen richtig einschnappen. Funktions-test durchführen.

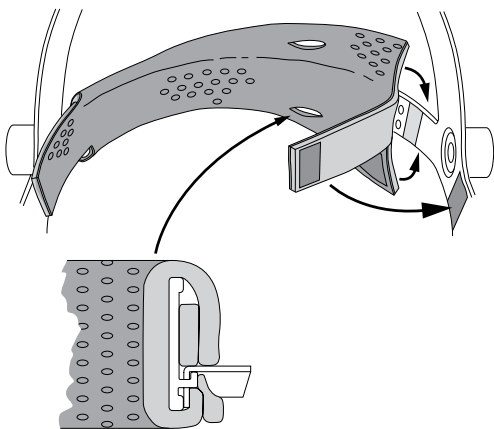
### Gesichtsdichtung

- Gesichtsdichtung vom Klettband am Schirmrahmen abziehen.
- Die Mitte der Ersatzdichtung bestimmen und die aufgeraute Nylonseite am Klettband unten am Schirmrahmen befestigen. Die gesamte Dichtung am Schirmrahmen befestigen, ohne daß am Ende Lücken entstehen.
- Position der Dichtung so einstellen, daß um das Gesicht enger Kontakt besteht.



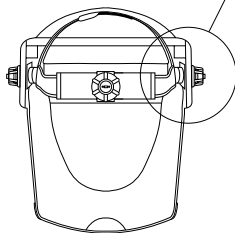
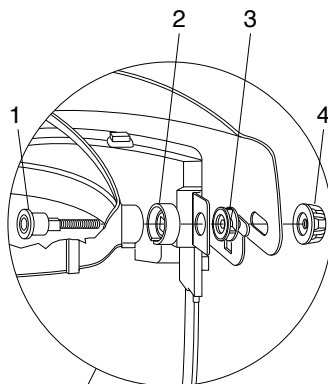
### Schweißband

- Hakenbefestigung durch Auseinanderziehen lösen und Schweißband vom Kopfbügel abnehmen. Einsetzen in umgekehrter Reihenfolge. Der Schaumstoff muß am Kopfbügel und die Schlitzte müssen genau eingepaßt sein.



### Kopfbügel

- Klettband durch Auseinanderziehen lösen und Schweißband vom Kopfbügel abnehmen.
- Enden der Gesichtsdichtung vom Kopfbügel lösen.
- Knopf (4) abschrauben. Kippzapfen (1) durch die Scheiben (3) und (2) und den Kopfbügel herausdrücken. Gleiches Vorgehen auf beiden Seiten zum Lösen des Kopfbügels und Entfernen der Scheibe (2).
- Umgekehrte Reihenfolge zum Einsetzen des Kopfbügels. Die Scheiben (2) müssen richtig auf den Kopfbügel gesetzt werden.



### Schirmschutzfolie

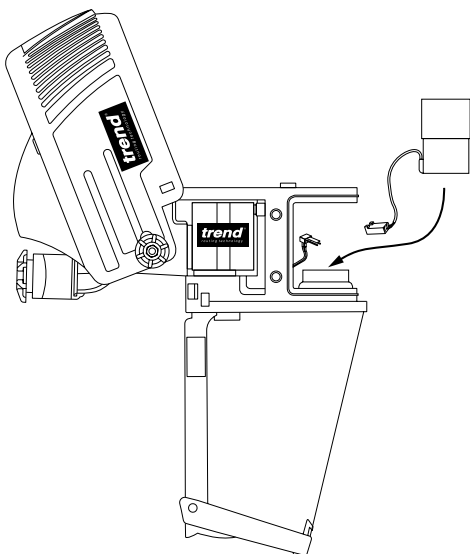
- Schirmschutzfolie abziehen und darauf achten, daß die Schirmoberfläche sauber ist.
- Papier von Klebstreifen an der Ersatz-Schutzfolie abziehen. Mittig auf den Schirm legen, Klebstreifen andrücken und Papierschutz entfernen.

### Ventilator/Motor-Einheit

- Hauptfilter und Batteriepack/s entfernen.
- Stecker der Ventilator/Motor-Einheit herausziehen (Blockierstift am männl. Stecker hochklappen und Stecker auseinanderziehen). Ventilator/Motor-Einheit aus der Hülse nehmen.
- Einsetzen der Einheit in umgekehrter Reihenfolge (Ventilatorausrichtung beachten). Leichteres Einsetzen bei abgenommenem Schirm und mit Hilfe eines Schmiermittels auf Wasserbasis, z.B. Seife. Vor Einsetzen des Ventilators etwas Schmiermittel auf der Hülseinnenseite verteilen. Funktionstest durchführen.

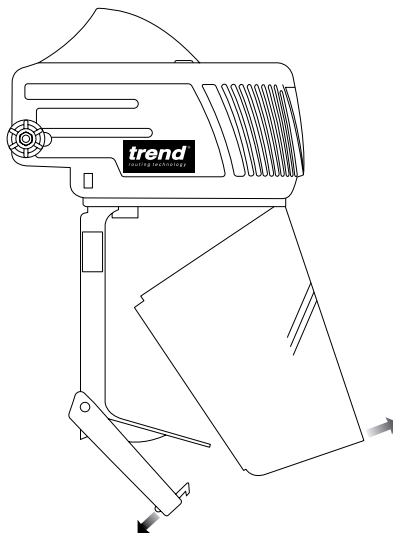


**WICHTIG!**  
**Ventilator nur an den Seiten halten. Keinen Druck auf die Ventilatorflügel ausüben.**



### Schirm

- Riegel von der Schirmmitte lösen. Vorsichtig die Schirmseiten zusammendrücken und Schirm aus dem Rahmen nehmen.
- Ersatzschirm wie oben zusammendrücken und obere Kante und Seiten in den Rahmen drücken. Die oberen Riegel müssen auf der Schirmaußenseite sein. Schirmunterkante andrücken, Halter anheben und den Riegel durch das Loch in der Schirmmitte schieben.



### Garantie

- Die Staubmaske hat eine Herstellergarantie gemäß den Bedingungen auf der beiliegenden Garantiekarte.

### Recycling

- Staubmaske, Zubehör und Verpackung bitte zur umweltfreundlichen Wiederverwertung sortieren.

**STAUBMASKE - ERSATZTEILLISTE**

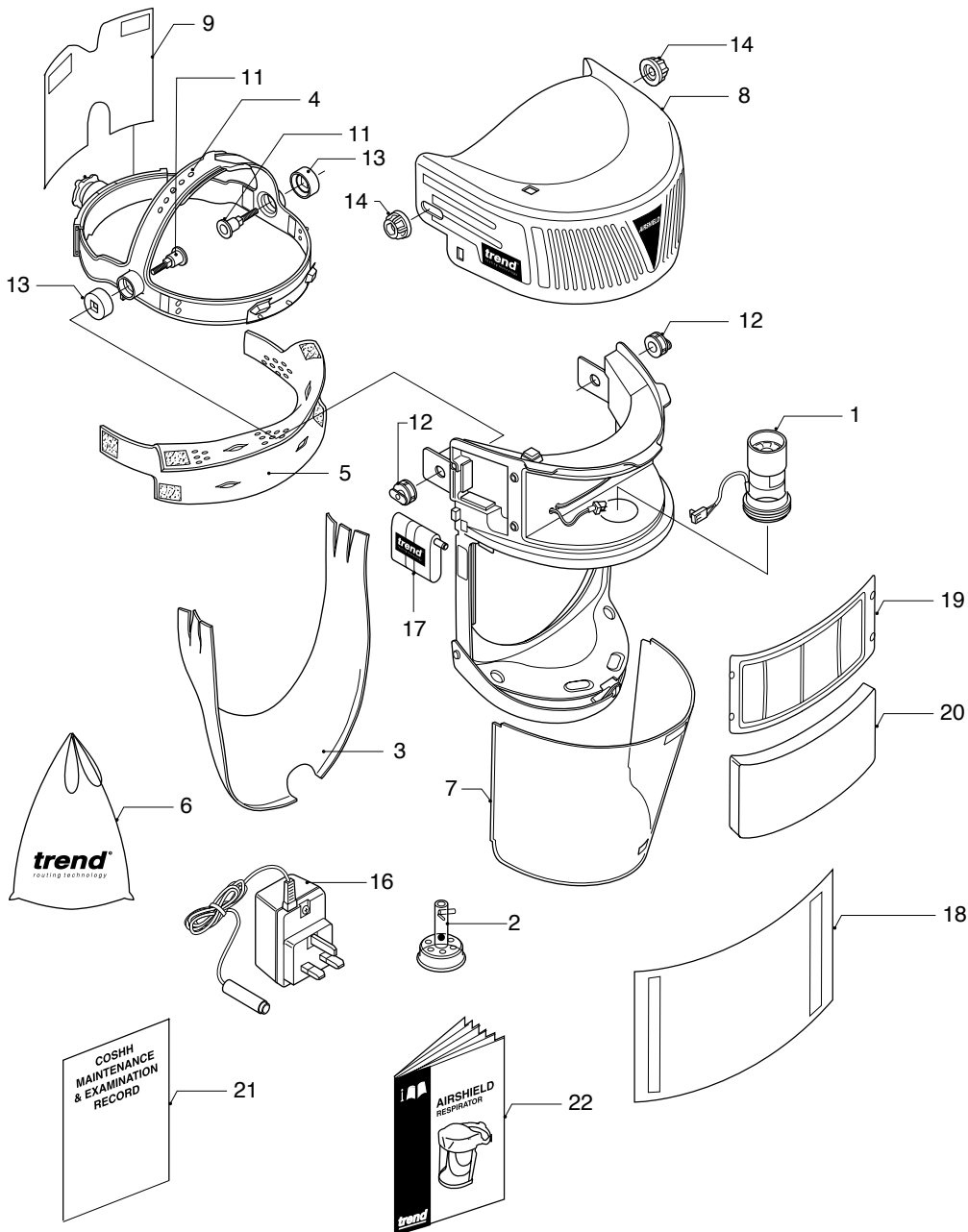
**v1.0 05/2000**

<b>Pos.</b>	<b>Menge</b>	<b>Beschreibung</b>	<b>Best.-Nr.</b>
1	1	Ventilator/Motor	WP-AIR/01
2	1	Luftstromindikator	WP-AIR/02
3	1	Gesichtsdichtung	WP-AIR/03
4	1	Kopfbügel	WP-AIR/04
5	1	Schweißband	WP-AIR/05
6	1	Tragebeutel	WP-AIR/06
7	1	Sichtschirm	WP-AIR/07
8	1	Abdeckung	WP-AIR/08
9	1	rückwärtiges Polster	WP-AIR/09
10	4	Rahmen kpl. m. Schalter	WP-AIR/10
11	2	Kippzapfen	WP-AIR/11
12	2	Scheibe f. Abdeckung	WP-AIR/12
13	2	Scheibe f. Kippzapfen	WP-AIR/13
14	2	Knopf	WP-AIR/14
15	2	Dichtungsring f. Motor	WP-AIR/15
16	1	Aufladegerät 230 V UK - PLP1100	AIR/5
	1	Aufladegerät 220 V Euro - PLP1110	AIR/5/EURO
17	1	Batterie, 4 Std.	AIR/4
18	0	Schirmschutzfolie - klar (10er Pack)	AIR/3C
19	0	THP2 Filter (10er Pack)	AIR/2
20	0	Vorfilter (10er Pack)	AIR/1
21	1	Protokollkarte COSHH	LEAF/AIR/CRC
22	1	Betriebsanleitung	MANU/AIR



**STAUBMASKE - ERSATZTEILZEICHNUNG**

v1.0 05/2000



MANU/AIR v1.0



RECYCLABLE

**Trend Machinery & Cutting Tools Ltd.**

Unit 6 Odhams Trading Estate  
Watford WD2 5TR England

**Anfragen:** \_\_\_\_\_ +44-800 487363

**Techn. Kundendienst:**+44-1923 224681

**Fax:** \_\_\_\_\_ 01923 236879

**Email:** \_\_\_\_\_ mailserver@trendm.co.uk

**WWW:** \_\_\_\_\_ www.trendm.co.uk

© Copyright Trend 2000. Diese Betriebsanleitung darf nicht - auch nicht auszugsweise - reproduziert, gespeichert oder ohne vorherige Genehmigung an andere weitergegeben werden. Wir sind ständig um Verbesserung unserer Produkte bemüht. Merkmale können sich deshalb unerwartet ändern. Trend Machinery and Cutting Tools haftet weder für unbrauchbar gewordenenes Material, noch für irgendwelche Folgeschäden. E&OE

®Alle Warenzeichen anerkannt.