

AIRSHIELD



trend[®]
routing technology

APPARAT GODKJENT IHT EN146:1991
VISIR GODKJENT IHT EN166:1995

Kjære kunde

Takk for at du kjøpte dette produktet.

Vennligst husk å returnere garantikortet senest 28 dager etter kjøpsdato.

Airshield er et lett, batteridrevet friskluft-apparat som skal hindre at du puster inn faste støvpartikler. Apparatet er samtidig en kombinert øye- og ansiktsbeskytter som skal hindre splinter og sprut fra kjemiske væsker. Det er utstyrt med et 4-timers oppladbart batteri.

Har du spørsmål etter å ha lest denne bruksanvisningen, vennligst kontakt vår avdeling for teknisk support (se lenger nede på denne siden). For tilbehør og den nyeste utgaven av Trends fresekatalog, vennligst henvend deg også da til avdelingen for teknisk support.

Vi håper du vil ha glede av å arbeide med dette produktet i mange år framover.

La batteriet stå til opplading i 24 timer før du bruker apparatet.

Vennligst les denne bruksanvisningen nøye og oppbevar den sammen med friskluftapparatet.



Hvis du trenger ytterligere teknisk informasjon eller reservedeler, vennligst ring vår avdeling for teknisk support på tlf. 0047 3837 1636.

INNHOOLD

INNLEDNING OG TILBEHØR	2
GODKJENNINGER	2
TEKNISKE SPESIFIKASJONER	3
DELER SOM FØLGER MED	4
BESKRIVELSE AV DELENE	4–5
SIKKERHET	
GENERELL SIKKERHET	6–7
SIKKERHETSTILTAK	8
FØR BRUK	
– Opplading av batteripakken	8
MONTERING OG TILPASNING	
– Ta ut og sette inn batteripakken	9
– Funksjonstest	9
– Framgangsmåte ved tilpasning	9–10
– Fjerning av apparatet	10
VIRKEMÅTE	10
VELLIKEHOLD OG STELL	11–12
OPPBEVARING	12
TRANSPORT	12
UTSKIFTNING AV RESERVEDELER	
– Batteripakke	12
– Batterisikkerhet, forsiktighetsregler	12
– Forfilter	13
– Hovedfilter	13
– Ansiktspakning	13
– Pannebånd	14
– Hodestropp	14
– Visirbeskytter	14
– Viftemotorenhet	15
– Visir	15
GJENVINNING OG GARANTI	15
RESERVEDELER	
– Liste over reservedeler	16
– Oversikt over reservedeler	IB

Følgende symbol er brukt gjennom hele bruksanvisningen:



VIKTIG!

Vennligst legg merke til kommentarene.

INNLEDNING

Airshield er et lett, batteridrevet friskluft-apparat som skal hindre at du puster inn faste støvpartikler. Apparatet er samtidig en kombinert øye- og ansiktsbeskytter som skal hindre splinter og sprut fra kjemiske væsker.

Apparatet drives av enten en eller to oppladbare batteripakker. Lufta filtreres gjennom apparatet og sørger for en jevn strøm av rensert luft ned over ansiktet. En myk pakning mot ansiktet sørger for at det opprettholdes et visst overtrykk innenfor visiret og hindrer at partikler eller uren luft kommer innenfor visiret. Visiret er montert på en justerbar hodestropp som gir god tilpasning på de fleste hodestørrelser.

Typiske bruksområder for Airshield er pustevern for bønder, mekanikere, keramikere, isolasjonsarbeidere, snekkere, tannteknikere og folk som arbeider på andre områder der det forekommer støv. Alle apparater må brukes på steder der det er nok oksygen til at mennesker kan leve der (normalt volumandeler på 17 % til 23 %).

Alle deler, inklusiv filter og tilbehør kan lett byttes ut uten spesialverktøy og leveres klar til bruk så snart batteripakken er oppladet.

Les denne bruksanvisningen før du bruker apparatet. Det må tilpasses og brukes i samsvar med bruksanvisningen for å gi riktig ytelse. Bruk den som en del av vedlikeholdsprogrammet.

TILBEHØR

AIR/1	THP2 filterpakker (3 stk./pakke)
AIR/10	THP2 filterpakker (1 stk./pakke)
AIR/2	Forfilter (3 stk./pakke)
AIR/3C	Visirbeskytter – klar (10 stk./pakke)
AIR/3G	Visirbeskytter – grønn, refleksfri (10 stk./pakke)
AIR/4	4-timers batteri
AIR/5/EURO	230 V lader (Euro)
AIR/WIPE	Visirkluter
AIR/WSP	Reservepakke for tredreiere inneholder: 1 x THP2-filter, 3 x forfilterfilter, 10 x visirbeskytter og 1 x ansiktspakning (se katalog)

GODKJENNINGER

Typegodkjent i henhold til europeisk direktiv 89/686/EEC av:

Visir- (øyebeskyttelse-)godkjenninger EN 166.

Airshield er produsert av:

Trend Machinery & Cutting Tools Ltd
Odhams Trading Estate St Albans Road
Watford
England
WD24 7TR

Når visiret (referanse WP-AIR/07) er montert på friskluftapparatet, gi det beskyttelse som anført i detalj nedenfor:-

Visiret er merket:

TREND 2 F CE0194

Tallet "2" gjelder optisk klasse 2 – er den tillatte toleransen for bruddstyrke (EN166).

Bokstaven "F" gjelder "lavenergistøt" relatert til beskyttelse mot høyhastighetspartikler (EN166).

Merk at kontakten mellom visir og hud under normale omstendigheter ikke vil framkalle allergiske reaksjoner. Det er lite sannsynlig at det vil forekomme kontakt ved normal bruk.

Ramma er merket:

TREND EN166:1995 34-F

EN166:1995 er det harmoniserte europeiske nummeret for standarden.

Tallet "3" gjelder beskyttelse mot smådråper og sprut eller væsker.

Tallet "4" gjelder beskyttelse mot store støvpartikler.

Bokstaven "-F" er symbolet for motstand mot høyhastighetspartikler.

VIKTIG!

Bare visir ref. WP-AIR/07 er tillatt brukt på friskluftapparatet Trend Airshield.



VIKTIG!

Må ikke brukes hvis det som apparatet skal brukes mot, representerer eksplosjons- eller stor brannfare.

TEKNISK SPESIFIKASJON

Type: Friskluftapparat, motorisert partikkelfiltreringsapparat.

Godkjenninger som pustevern

Europa: Overensstemmer med europeisk standard BS EN146:1992 klasse THP2.

Hodebeskyttelse: Dette er **IKKE** noen sikkerhetshjelm.

Godkjenninger som øyebeskyttelse

Øyebeskyttelse: Overensstemmer med europeisk standard BS EN166:1995 Lavenergistøt

Generelt

Vekt: Komplet med batteripakke og filtre, men uten tilleggs-utstyr, 735 g.

Hodestørrelse: 52 til 62 cm

Luftstrøm fulladet: 180 l/min (rene filtre, fulladet batteri).

Luftstrøm minimum: 140 l/min.

Brukstid: En batteripakke vil ha en brukstid på litt over 4 timer. To batteripakker vil gi en brukstid på litt i overkant av 8 timer.

Svært høyt arbeidstempo: EN 146 krever at alle produsenter sier fra om at friskluftapparater **KAN** bli negative ved høye åndedrettsfrekvenser under svært høyt arbeidstempo.

Beskyttelsesfaktor: Minimum 20 vektet mot EN 146.

Unormale forhold: Må ikke brukes i en atmosfære av eksplosive gasser. Hvis vifta

Miljø-område:

	Lagring	Bruk
Temperatur	0 °C til 45 °C	-5 °C til 50 °C
Lufttrykk	800 til 1300 mbar	800 til 1300 mbar
Luftfuktighet	0–90 %	0–90 %

(beskyttet mot direkte sollys)

slutter å fungere under opphold i et forurenset område, må du øyeblikkelig forlate området, men ta ikke av deg friskluftapparatet før du er ute av det forurensete området. Merk: Under forhold som dette vil det skje en økning i innholdet av karbondioksid inne i friskluftapparatet.

Filter: EN 146 klasse THP2 testet mot natriumklorid aerosol 0,02 til 2 mikron med en massemedian partikkelstørrelse på 0,6 mikron. Bare til bruk mot faste og vannbaserede aerosoler.

Batteripakke: 3.6 V DC. Ladetid 14 timer fra helt utladet batteri eller 1,5 timer per time bruk. Nominell levetid 900 ladesykluser.

Batterilader: Nettstrømsdrevet og dobbeltisolert i samsvar med alle høyintegritetsstandarder. 4,35 V DC ut, konstant strøm med strømbegrensningsskrets. Intet kjent problem med overlading om batteriene blir stående i laderen i lange perioder.

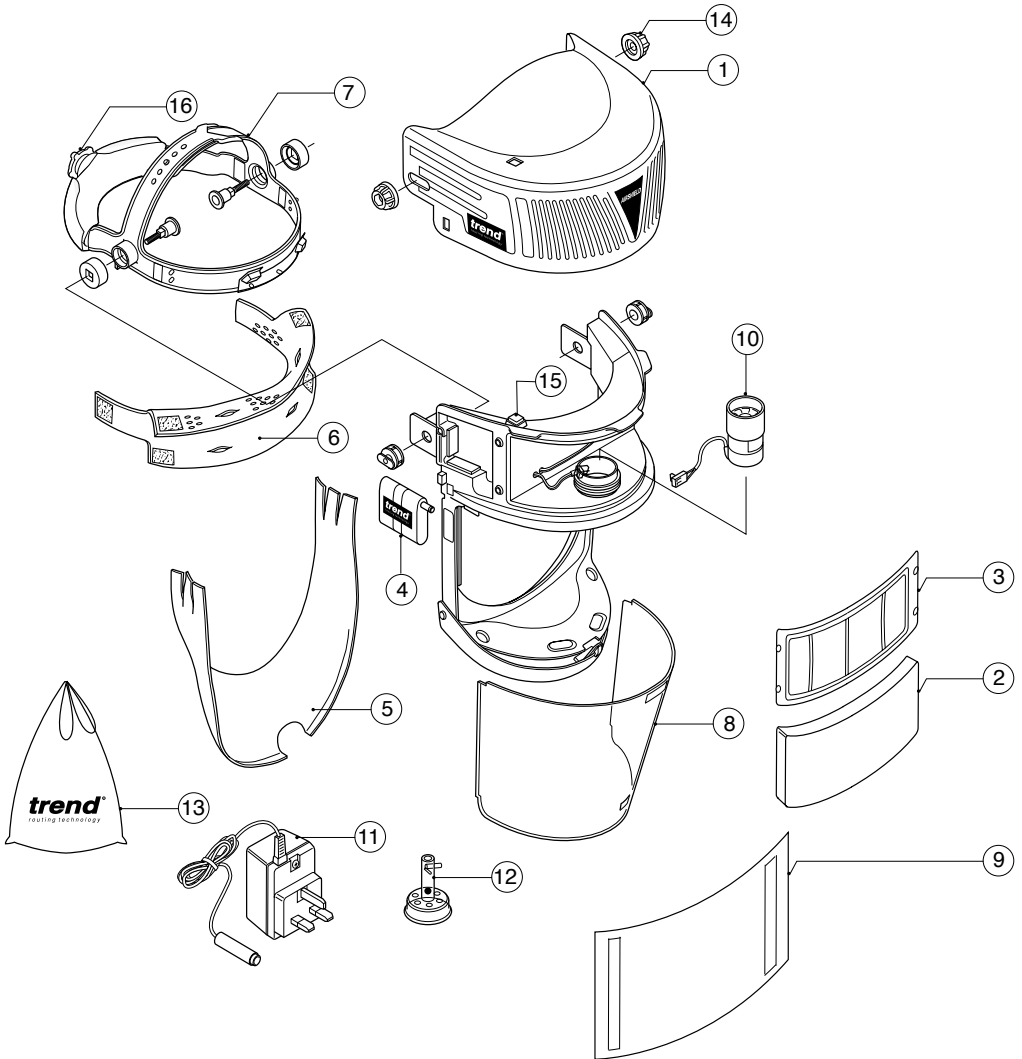
Visir: EN 166 krever at visiret blir lagret på et tørt og rent sted beskyttet mot direkte sollys og hete, temp. 0–45°, lufttrykk 800–1300 mbar, luftfuktighet 0–90 %.

DELER SOM FØLGER MED

- 1 x Airshield komplett
- 1 x luftstrømsindikator
- 1 x 4-timers opladbart batteri
- 1 x utskiftbar visirbeskytter – klar
(muligens allerede påsatt)
- 1 x batterilader
- 1 x bæreveske
- 1 x bruksanvisning
- 1 x garantikort

BESKRIVELSE AV DELENE

- ① deksel
- ② forfilter
- ③ hovedfilter
- ④ batteripakke
- ⑤ ansiktspakning
- ⑥ pannebånd
- ⑦ hodestropp
- ⑧ visir
- ⑨ utskiftbar visirbeskytter (klar)
- ⑩ vifte/motorenhet
- ⑪ lader
- ⑫ luftstrømsindikator
- ⑬ bæreveske
- ⑭ skruer
- ⑮ bryter
- ⑯ strammer



SIKKERHET



Følg sikkerhetsinstruksene i bruksanvisningen for den maskinen som skal brukes eller kobles til dette tilbehøret. Følg også andre tilleggsregler som kan komme til anvendelse. Les de følgende sikkerhetsreglene før du begynner å bruke dette produktet.

VENNLIGST OPPBEVAR DENNE VEILEDNINGEN PÅ ET TRYGT STED.

I tillegg til de etterfølgende forskriftene må alle vernebestemmelsene til Statens Arbeidstilsyn følges når det gjelder alt arbeid med elektroverktøy.

Generelt

- Trekk støpselet ut av kontakten når maskinen ikke er i bruk, før ettersyn og når du bytter verktøy, f.eks. fresestål. Sørg for at bryteren på maskinen står på "av" (off) før du setter støpselet i kontakten.
- Monter alltid maskinen, verktøy og tilbehør i overensstemmelse med de medfølgende instruksene.
- Hold barn og besøkende unna. La aldri barn eller besøkende komme i kontakt med maskinen, verktøy eller tilbehør. Hold barn og besøkende unna arbeidsområdet.
- Gjør verkstedet barnesikkert med hengelås og hovedbryter.
- Kle deg riktig. Bruk ikke vide klær eller smykker; de kan komme borti roterende verktøy. Gummihansker og sklisikkert fotøy anbefales når du arbeider utendørs. Bruk hårnett for å holde langt hår på plass.
- Tenk på arbeidsmiljøet. Bruk ikke produktet i regn eller fuktige omgivelser. Sørg for godt lys på arbeidsplassen. Elektroverktøy må ikke brukes i nærheten av bensin eller andre brannfarlige væsker. Sørg for oppvarming av arbeidsrommet så du ikke fryser på hendene.
- Tilbehør må alltid være riktig og stabilt montert.
- Hold arbeidsområdet ryddig og rent. Uryddige arbeidsrom og -benker kan bli årsak til skader.
- Bruk bare tilbehør som er spesifisert i denne veiledningen sammen med anviste elektroverktøy. Press ikke verktøyet eller tilbehøret til å gjøre arbeid de ikke er beregnet for.
- Verktøy som ikke brukes, må sikres.

Oppbevar maskiner og verktøy på et tørt og høyt sted utenfor barns rekkevidde, og helst innlåst.

- Best kontroll og sikkerhet gir det å ha begge hender på maskin og tilbehør. Hold begge hendene godt unna skjærende verktøy. Vent alltid til spindel og stål har sluttet å gå rundt før du foretar innstillinger eller justeringer.
 - Alle beskyttelsesinnretninger må være på plass og i god stand.
 - Fjern alt av spiker, stifter og andre metallgjenstander fra emnet.
 - Vedlikehold maskiner og skjærende verktøy omsorgsfullt. Hold stålene skarpe og rene for bedre og sikrere funksjon. Bruk aldri skadete kuttere. Følg rådene om smøring og bytte av tilbehør. Hold alle håndtak tørre, rene og fri for olje og fett.
 - Vedlikehold tilbehøret. Bruk aldri skadet tilbehør. Bruk bare tilbehør anbefalt av produsenten.
 - Sjekk skadete deler. Før igangsetting må du undersøke tilbehør, maskin, ledning, skjoteledning og støpsel grundig for tegn på skader. Sjekk at alle bevegelige deler står riktig, at ikke noe er i klem, brukt eller på andre måter kan virke skadelig inn på funksjonen. Få enhver skade/feil reparert av godkjent serviceverksted før du bruker maskinen eller tilbehøret.
 - Bruk aldri en maskin hvis den ikke lar seg starte eller stanse med bryteren. Få defekte brytere byttet på godkjent serviceverksted.
 - Strekk deg ikke for langt. Sørg for alltid å stå støtt og ha god balanse.
 - Vær ikke uvøren med ledningen. Bær aldri maskinen etter ledningen, og dra heller ikke i ledningen for å trekke ut støpselet. Hold ledningen unna varme, olje og skarpe kanter, samt arbeidsområdet.
 - Bruk utstyr for støvavsug. Hvis verktøyene er utstyrt for tilkobling av utstyr for støvavsug og -oppsamling, så sørg for at disse er tilkoblet og brukes etter sin hensikt.
 - Sjekk alle muttere, festebolter og -skruer før bruk for å forvisse deg om at de er tiltrukket og sikre. Foreta periodiske kontroller når du bruker en maskin i lengre perioder.
 - Hold deg våken. Se på det du gjør. Bruk sunn fornuft. Bruk ikke maskiner når du er trett, er påvirket
- av narkotiske stoffer, alkohol eller noen form for sterke medisiner.
- La aldri maskiner stå og være i gang uten tilsyn. Gå aldri vekk fra en maskin før den har stanset helt.
 - Spenn alltid godt fast det emnet som skal bearbeides så sant det er mulig.
 - Bruk bare skjærende verktøy for trebearbeiding som er konformt med sikkerhetsstandarden EN847-1/2 og senere tilføyelser.

Sikkerhet ved fresing

- Koble overfresen fra. Når overfresen ikke brukes eller når du bytter tilbehør som fresestål, må du koble den og tilbehør fra strømforsyningen.
- Forviss deg om at fresestålet har sluttet å rotere før du bytter det. Bruk aldri spindelåsen som bremse.
- Fjern alle justeringsverktøyer og nøkler. Gjør det til en vane å sjekke på nøkler og justeringsverktøy er fjernet fra overfresen, fresestålet og tilbehørsdeler før du starter maskinen. Forviss deg om at fresestålet kan rotere fritt.
- Sjekk alle festeskruer for styrerull og kniver før bruk for å sikre deg at de er tiltrukket og sikre. Kontroller dette fra tid til annen når du bruker maskinen i lengre perioder.
- Når du bruker en styrehylse ved fresing med mal, så sjekk at den ikke kan komme i kontakt med spennhylse og mutter.
- Støy. Ta nødvendige forholdsregler for å beskytte hørselen hvis lydtrykket overstiger 85 dB(A). Lydtrykket fra fresing kan overstige 85 dB(A), så hørselvern må brukes.
- Øyebeskyttelse. Bruk beskyttelsesbriller, briller eller visir for å beskytte øynene mot sprut av fliser.
- Pustevern. Bruk ansikts- eller støvmaske, eller motordrevet pustevern. Støvmasker/filtre bør skiftes regelmessig.
- Start aldri overfresen mens stålet er i kontakt med emnet.
- Freseringen skal alltid gå i motsatt retning av fresestålets rotasjon.
- Etter fresingen må du la spindelen få tid til å slutte å rotere før du setter maskinen fra deg.
- Før du freser, må du sjekke at det ikke finnes hindringer i overfresens

arbeidsområde. Ved fresing tvers gjennom emnet må du forvise deg om at det ikke finnes hindringer under emnet og at det finnes et mothold av tre som stålet kan ta i.

Ekstra sikkerhetsregler for fresestål

- Skjærende verktøy er skarpt. Det bør derfor håndteres med forsiktighet.
- Bruk alltid fresestål med riktig skaftdiameter i forhold til størrelsen på spennhylsen i overfresen.
- Bruk alltid den spindelhastigheten som er anbefalt for det fresestålet du har satt i. Forsikre deg om at stålet er kommet opp i full hastighet før du setter det i kontakt med emnet. Du finner anbefalt spindelhastighet på innpakningen, i bruksanvisningen for stålet eller i Trends fresekatalog.
- Bruk aldri annet enn fresestål i overfresen. Fresestål må aldri brukes i en drill. Drillbits og borebits må aldri brukes i en overfres. Fresestål må bare brukes til den typen materiale som de er produsert for. Fresestål må aldri brukes på metall eller murverk.
- Bruk aldri fresestål med større diameter enn den som er angitt som den maksimale i de tekniske spesifikasjonene for vedkommende elektroverktøy eller tilbehør.
- Slipp ikke ned fresestål eller bank dem mot harde gjenstander. Bruk aldri fresestål som har fått skader.
- Fresestålene må holdes rene. Fjern regelmessig kvaeavleiringer med Resin Cleaner[®]. Bruk av tørt smøremiddel (Trendicote[®] PTFE) vil virke forebyggende. Bruk ikke PTFE-spray på deler av plast.
- Skaftet på fresestålet må settes i spennhylsen til den streken som er avmerket på skaftet. Dette sikrer at minst $\frac{3}{4}$ av skaftlengden holdes inne i spennhylsen. Trekk ikke mutteren på spennhylsen for hardt til, da dette vil lage riper i skaftet og føre til en svakhet og et mulig bruddsted.
- Overhold instruksene for riktig montering av spennhylse og mutter i bruksanvisningen for overfresen. Overhold instruksene for riktig montering av fresestål i overfresens bruksanvisning.
- Det anbefales å regelmessig sjekke spennhylse og muttere. En slitt, forvridd eller skadd spennhylse kan skape ubalanse og skade skaftet på fresestålet, og bør byttes ut. En slitt

spennhylsemutter må også skiftes ut.

- Fres ikke vekk mye virke om gangen; ta flere grunne eller lette drag for å redusere det sideveis presset som stålet blir utsatt for. Å ta et for dypt drag på én gang, kan overbelaste maskinen.
- Fresestål med svært liten diameter må brukes med forsiktighet.
- Legg alltid fresestålet tilbake i innpakningen eller sett det i en egen oppbevaringsanordning etter bruk.
- Oppstår det unormal vibrasjon mens du freser, må du stanse maskinen øyeblikkelig. Få sjekket fresen, fresestålet og innspenningssystemet for eksentrisitet.
- Alle skruer og muttere som ting spennes fast med, må trekkes til med egnet skrutrekker eller nøkkel i samsvar med produsentens instruks.
- Når du bruker fresestål av den typen der flere stål er montert på samme skaft, må du sørge for at skjærene på disse står i 90° i forhold til hverandre for å redusere presset på skjærene (skjærekrefteforede da mest mulig jevnt rundt skaftet på fresen).

Bruk av håndoverfresen fastmontert

- Etter fullført fresing bør du løse ut overfresens dykkmekanisme for å beskytte fresestålet.
- Bruk alltid en påskyver ved de siste 300 millimeterne av fresekuttet.
- Bruk en fastspenningsordning for emnet eller en jigg for sikker håndtering av komponentene i alle tilfeller der det er mulig. Monter et stykke motholdstre på jiggen eller fastspenningsordningen for å hindre flussutslag der fresestålet går ut av emnet.
- Sørg for at tilbehør er trygt festet til arbeidsbordet, med bordplata cirka i hofte høyde.
- Sørg for at det er montert en nullspenningsutløser på eller like ved siden av tilbehøret, og at du bruker den korrekt.
- Sjekk at materetningen på emnet alltid går mot rotasjonsretningen til fresestålet. Når du bruker et fresebord, må du sørge for å stå på høyre siden av bordet (sett forfra) og mater fra høyre mot venstre. Når du bruker fresen håndholdt, må du stå til venstre side (sett forfra) og mate

fra venstre mot høyre.

- Unngå å bruke vanskelige eller ubehagelige håndstillinger.
- Strekk ikke hendene under bordet, og hold heller aldri noensinne hender eller fingre i skjærområdet for fresestålet mens maskinen er koblet til strømmettet.

Nyttige freseråd

- Vurder matehastigheten etter lyden fra motoren. Mat fram i jevn hastighet. En for langsom matehastighet vil føre til at det blir svimerker på emnet.
- Ta mange lette drag i stedet for ett dypt kutt for å redusere den sideveis belastningen som både overfres og fresestål utsettes for.
- Det bør alltid utføres prøvefresing på et prøveemne for den endelige fresingen foretas på selve emnet.
- Ved bruk av tilbehør, inklusiv fresebord eller sinkejigg, er det sterkt å anbefale at innstillingsanordningen for fininnstilling brukes.
- Ved bruk av styrehylse for fresing med mal eller jigg må det sørges for tilstrekkelig klaring mellom fresestål og den innvendige kanten av styrehylsen. Sørg for at fresestål og styrehylse er konsentriske.

Vedlikehold av fresestål

- Fresestål av komposittypen (med skjær som er loddet på) må vedlikeholdes av en kyndig person, dvs. en som har opplæring og erfaring, og som har kunnskaper om krav til utforming og forståelse for de sikkerhetsnivåene som må innfris.
- Utformingen av komposittverktøy må aldri endres gjennom vedlikeholdet.
- Reservedeler må oppfylle Trends spesifikasjoner.
- De toleransene som sikrer riktig innspenning i spennhylsen må opprettholdes.
- Ved ny sliping av verktøyet må det sørges for at det ikke oppstår noen svekkelse av verktøykroppen eller forbindelsen mellom skjær og kropp.

SIKKERHETSTILTAK

- Control Of Substances Hazardous to Health (COSHH) anbefaler at utstyr for pustevern oppbevares på et tørt og kjølig sted.
- For å gi tilstrekkelig beskyttelse må Airshield passe til eller justeres til hodestørrelsen.
- IKKE gjør apparatet rent med husholdningsmidler eller løsemidler, følg anvisningene i bruksanvisningen.
- IKKE bruk maling, løsemidler, lim eller selvklebende merker som ikke er godkjent av Trend.
- IKKE bruk Airshield uten forfilter og hovedfilter, med skadet tetting og/eller skadet visir.
- IKKE bruk andre reservedeler enn de som er fra Trend Machinery & Cutting Tools Ltd.
- For at Airshield skal ha full effekt må det ikke gjøres forandringer på konstruksjonen eller delkomponenter.
- Når det brukes batteripakker med to batterier, må det alltid settes inn to fulladete igjen.
- Giftig støv som er kommet på friskluftapparatet eller filtrene etter bruk, må behandles på en trygg måte og i overensstemmelse med instruksene til leverandørene av kjemikaliene eller materialene. Brukte filtre må likedan fjernes på en trygg måte.

Hvis du trenger ytterligere opplysninger om friskluftapparatet, vennligst kontakt avdelingen for teknisk support. Opplysningene finner du på side 1 og på baksiden av bruksanvisningen.

FØR BRUK

Lad opp batteripakken/-pakkene før bruk. Sørg for at friskluftapparatet er riktig satt sammen med forfilter, hovedfilter og enten en eller to fulladete batteripakker montert.

Lading av batteripakke



VIKTIG!

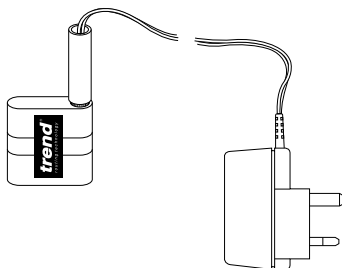
Batteripakken må første gang lades i 24 timer.

Friskluftapparatet leveres med en oppladbar batteripakke med fire timers driftstid.

Ønskes åtte timers driftstid, trengs det en ekstra batteripakke og batterilader.

Sjekk at den spenningen som er vist på laderen, passer til spenningen hos deg. En sikring beskytter laderen mot kortslutninger og overlading.

Sett pluggen på batteripakken inn i laderhylsen og plugg enheten inn i en stikkontakt. Lyset på laderen bekrefter at lading av batteripakken pågår.



Batteripakker må første gang lades i 24 timer, og deretter 14 timer hver gang batteripakken er helt utladet. En 3,5 timers lading vil gi 1 times brukstid. Batteriet vil ikke oppnå full kapasitet før det er foretatt 3 eller 4 komplette ladesykluser på det. Vær oppmerksom på at lyset ikke slokker selv om oppladingen er fullført.



VIKTIG!

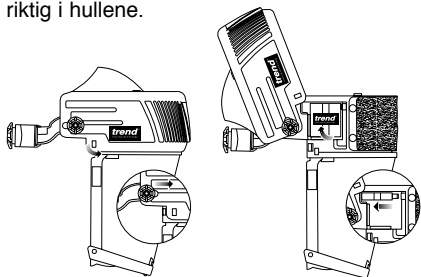
Laderen må trekkes ut av stikkontakten i strømmettet når den ikke er i bruk.

Trekk laderen ut av stikkontakten og koble batteripakken fra laderen når ladeperioden er fullført.

MONTERING OG TILPASNING

Ta batteripakken ut og sette den på plass igjen

Løsne dekslet ved å løfte i venstre og høyre side for å frigjøre det fra knastene. Trekk framover og løft. Batteriholderne befinner seg på hver side av hovedfilteret. Bruk to fulladete batteripakker for åtte timers driftstid eller en batteripakke for fire timers drift. Sett en fulladet batteripakke i kontakten og skyv den ned i holderen. Gjenta dette på den andre siden hvis det skal brukes to batteripakker. Føll ned dekslet og skyv det bakover, slik at knastene griper tak i hullene. Sjekk at knastene sitter helt riktig i hullene.



Funksjonstest

Formålet med denne testen er å forsikre seg om at luftstrømmen gjennom friskluftapparatet ligger over minimumsverdien for Airshield, som er på 140 liter per minutt. Gå fram på følgende måte:

- Snu friskluftapparatet opp ned og monter luftstrømsindikatoren over viftemotorenheten. Sørg for at den sitter fast mot pakningen.
- Sett viftemotoren i gang og hold friskluftapparatet slik at røret på luftstrømsindikatoren står vertikalt. Hullene rundt bunnen på indikatoren må ikke være tildekket. For at luftstrømmen skal være over minsteverdien, må den røde kula være øverst i røret.

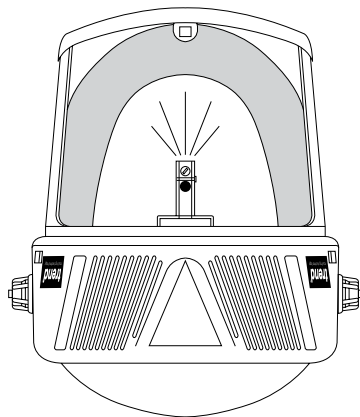


VIKTIG!

Når du åpner og lukker toppdekslet, må du passe på at skruene og hennene er løse og dekslet skjøvet fram. Dette hindrer at filtrene gnisser mot hverandre.

Hvis ikke luftstrømmen er tilstrekkelig, må du bytte ut eller lade opp batteripakken(e) og/eller skifte ut hovedfilteret og teste på nytt.

Når du har utført funksjonstesten, må du slå av apparatet og fjerne luftstrømsindikatoren.

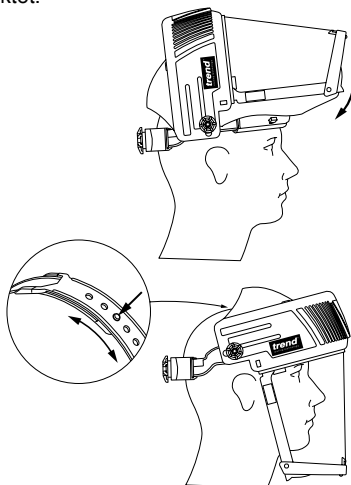


Framgangsmåte ved tilpasning

Trykk inn og drei strammeskruen mot klokka for å utvide hodestroppen, og løft visiret mot bakkanten av hodbåndet.

Sett friskluftapparatet på hodet ved å føre dette inn i hodestroppen.

Slå på viftemotoren og senk visiret ned foran ansiktet.



Trykk inn og dreie på strammeskruen til du har funnet en sikker og god tilpasning. Når du skal ta apparatet av deg igjen, må du kanskje trykke inn og dreie strammeskruen mot klokka for å løsne litt på hodestroppen.

Juster høyden på visiret på denne måten:

- Ta av deg friskluftapparatet.
- Trykk tappen gjennom hullet på den øverste halvdel av hodestroppen.
- Skyv på den nederste halvdel for å øke eller minske høyden.
- Fest hodestroppen igjen ved å skyve tappen gjennom det nærmeste hullet, og sjekk høyden på visiret når du har det på.
- Gjenta prosessen til tilpasningen er korrekt.



ADVARSEL!

Sørg for at enheten er vippt helt ned, slik at stopperne på hodestroppen er mot huset for hovedvifta. Plastkastene i hodestroppen er utformet slik at de skal begrense bevegelsene til visiret mot ansiktet.

Justering av høyden vil ha innvirkning på passformen mot kinnnet.

Justering av ansiktspakningen vil ha innvirkning på passformen i sidene.

Pass på å trekke ansiktspakningen bakover rundt kinn og sider på en slik måte at den vrir seg vekk fra ramma og visiret og ikke mot det.

Sjekk passformen til ansiktspakningen i et speil og/eller før en finger rundt linjen til ansiktspakningen for å sjekke at det er kontakt hele veien.



ADVARSEL!

Ved svært hardt arbeid kan trykket inne i ansiktspakningen av og til bli negativt ved innåndingstoppene.



ADVARSEL!

Forlat øyeblikkelig det utsatte området hvis luftstrømmen avtar eller stopper.



VIKTIG!

Hvis du har på deg beskyttelsesdrakt, må du passe på at det ikke er hindringer i veien for underkanten av visiret.

Framgangsmåte for å fjerne apparatet



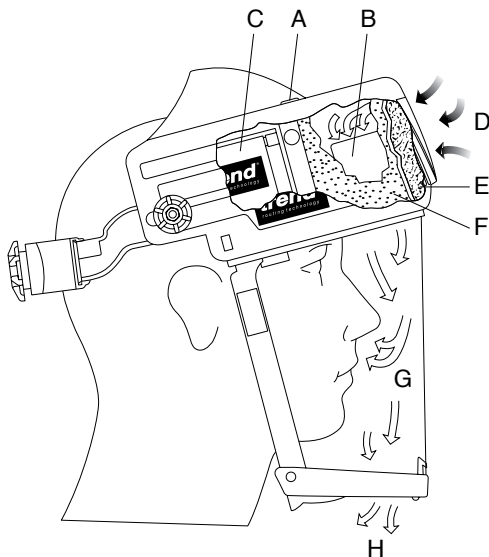
ADVARSEL!

Forlat det utsatte området før du tar av deg friskluftapparatet.

- Løft opp visiret og slå av viftemotoren.
- Løft friskluftapparatet vekk fra hodet.
- Følg vedlikeholdsprosedyrene etter at du er ferdig med å bruke friskluftapparatet.

VIRKEMÅTE

Bryteren (A) betjener viftemotorenheten (B), som får strøm fra den (de) oppladbare batteripakken(e) (C). Den/De trekker luft (D) gjennom forfilteret (E) som fjerner store støvpartikler før den filtrerte lufta trekkes gjennom forfilteret (F). Den filtrerte lufta (G) sendes nedover ansiktet. Luft fra utåndingen (H) slipper ut av friskluftapparatet gjennom hullene i bunnen av visirramma.



VEDLIKEHOLD OG STELL

Etter at du har brukt friskluftapparatet, bør du følge prosedyren under:



ADVARSEL!

Airshield må ikke rengjøres med trykkluft, løsemidler, steriliseres med varme eller i trykkoker, da dette vil medføre skade.

Det må tas forholdsregler med sikte på å hindre innånding av skadelig støv eller forurensning på overflaten eller som sitter i filtrene.

- Fjern forsiktig hovedmassen av forurensninger fra friskluftapparatet og tørk godt av det med en klut fuktet med mild såpeoppløsning.
- Rengjør og steriliser alle deler av apparatet ved å tørke av visiret, ansiktskragen og hodestroppen med visirrens (ref. AIR/WIPE) (natriumhypokloritt eller etylenoksid har også vist seg å være effektive).



ADVARSEL!

Sterilisering med gammastråler er effektivt men gjør plastdeler skjøre og anbefales ikke.

- Frigjør dekselet ved å løfte nedre venstre og høyre side for å frigjøre knastene, og trekk så forover og løft.
- Ta ut forfilteret og hovedfilteret som beskrevet. Kvitt deg med dem på den måten renovasjonsforskriftene foreskriver.
- Ta ut batteripakke(n). Sjekk at batteripakke(n) er ren(e) og lad opp på nytt.
- Tørk av med en klut som er fuktet i en mild såpeoppløsning for å få vekk alt løst støv fra insiden av dekselet. Press ikke hardt på viftebladene, rens dem med en myk pensel.
- Sett inn nytt hovedfilter og forfilter.
- Sett inn fulladet(e) batteripakke(r).
- Slå på bryteren for å sjekke at viftemotoren fungerer som den skal.
- Foreta funksjonstesten.

Bytt ut det som er defekt etter følgende test:

1. Stor slitasje på og oppripping av visiret.
2. Ansiktskragen for tettingen mot visiret og om det finnes hull.
3. Passformen og festene til hodestroppen.



VIKTIG!

Et oppripet eller skadet visir gir ikke fullgod beskyttelse og bør derfor skiftes ut.

Spesielle instruksjoner for rensing og desinfisering av visiret

Rens visiret regelmessig med en fuktig klut – bruk ikke hydrokarbon, kjemikalier, rensesvæsker eller løsemidler på visiret. Om nødvendig kan det brukes en mild oppløsning med oppvaskmiddel og varmt vann.

Rutinesjekk

Forventet levetid for visiret er cirka 3 år hvis det stelles og rengjøres godt. (Pass på at ikke visiret blir oppskrapt.)

Denne bruksanvisningen inneholder relevant veiledning om vedlikeholdsrutiner, men du ønsker kanskje å gjennomføre tilleggssjekkinger som er i tråd med HMS-forskriftene. Tabellen under viser hvor ofte denne sjekkingen bør skje.

Type sjekking	Hyppighet
Rense innvendig og utvendig	Daglig
Visuell inspeksjon	Daglig
Lade batteripakke(r)	Daglig
Funksjonstest*	Daglig, ukentlig og månedlig

* Anmerkning: Støv fra tre, korn og sement kan kreve hyppigere utskifting av forfilteret for å forlenge levetida til hovedfilteret. Ikke noe av filtrene bør bli stående i hjelmen i mer enn 1 måned ved daglig bruk av apparatet eller 3 måneder ved sjeldnere bruk.

Månedlig – Alle deler skal sjekkes og bekreftees sjekket av brukeren.

Hvert kvartal – Alle deler skal sjekkes og bekreftees sjekket av oppsynsansvarlig.

Symptom	Årsak	Tiltak
Redusert luftstrøm	Lufthull på deksel tette	Rens lufthullene
	Forfilter tiltettet	Sett inn et nytt forfilter
	Hovedfilter tiltettet	Sett inn et nytt hovedfilter
	Flatt batteri	Sett inn ny(e) batteripakke(r)
Ingen luftstrøm	Apparatet er slått av (OFF)	Sett bryteren på (ON)
	Feil på bryter	Send tilbake til forhandler (prod.?)
	Batteripakke ikke montert	Monter en fulladet batteripakke
	Batteripakke-kontakt	Skyv koblingen helt på plass
	Batteripakke utladet	Monter en fulladet batteripakke
Feil på vifte-motorenhet	Monter en ny vifte-motorenhet	

OPPBEVARING

Friskluftapparatet bør legges i bæreveksen og oppbevares skjermet mot sollys ved temperaturer fra 0 °C til 45 °C. Reservefiltre skal oppbevares i sine forseglete innpakninger, og holdbarhetsdatoen må sjekkes regelmessig.

TRANSPORT

Hele friskluftapparatet bør ligge i den medfølgende posen under transport. Det bør brukes pakkemateriale av god kvalitet.

UTSKIFTNING AV RESERVEDELER

Bruk bare reservedeler og tilbehør fra Trend Machinery & Cutting Tools Ltd. Bruk av tilbehør som ikke kommer fra Trend Machinery & Cutting Tools Ltd. oppbeholder ingen garanti og faller ikke inn under de nasjonale godkjenningene som Trend Machinery & Cutting Tools Ltd har fått. Forandringer på Airshield vil gjøre godkjenningene ugyldige og bruken ulovlig i henhold til lover og forskrifter.

Bare reservedeler og tilbehør fra Trend Machinery & Cutting Tools Ltd. er tillatt brukt på friskluftapparatet Trend Airshield.

Batteripakke

- Løsne dekselet ved å løfte venstre og høyre undersider for å frigjøre knastene, og trekk så framover og løft.
- Stikk en finger inn i utsparingen i holderen, løft batteripakken og trekk ut pluggen.
- Plugg en fulladet batteripakke inn i kontakten. Skyv batteripakken ned i holderen.
- Hvis det er montert to batteripakker, må du gjenta prosedyren på den andre siden. Fell ned dekselet og skyv det bakover slik at knastene griper i hullene. Sjekk at knastene er helt på plass i hullene. Utfør funksjonstesten.

Forholdsregler for batterisikkerhet: nikkell-kadmiumbatterier, str. AA.

Du må aldri kvitte deg med batterier ved å brenne dem. Alle nikkell-kadmiumbatterier må behandles som spesialavfall.

Bruk alltid godkjent lader.

Batterikontakter må ALDRI kortsluttes.

Gjør ALDRI forsøk på å åpne batteripakken.

Skulle batteripakken brenne ved et uhell, må du unngå å komme i berøring med innholdet. Skyll hud som det er kommet noe på, med mye vann, og oppsøk om nødvendig lege.

Forfilter

- Løsne dekeaset ved å løfte venstre og høyre undersider for å frigjøre knastene, og trekk så framover og løft.



ADVARSEL!

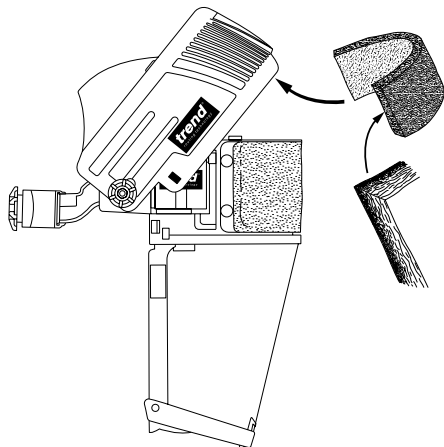
Det må tas forholdsregler med sikte på å hindre innånding av skadelig støv eller forurensning som sitter på forfilteret og innsiden av dekeaset.

- Ta ut forfilteret fra innsiden av dekeaset og kvitt deg med det i henhold til renovasjonsbestemmelsene. Bruk aldri et forfilter om igjen.
- Tørk av med en fuktig klut for å fjerne eventuelt løst støv fra innsiden av dekeaset.
- Fest den grove siden på det nye forfilteret på borrelåsstrimlene på innsiden av dekeaset. Fell ned dekeaset og skyv det bakover slik at knastene griper i hullene. Sjekk at knastene er helt på plass i hullene. Utfør funksjonstesten.



VIKTIG!

Når du åpner og lukker toppdekelet, må du passe på at skruene og hempene er løse og dekeaset skjøvet fram. Dette hindrer at filtrene gnisser mot hverandre.



Main Filter

- Løsne dekeaset ved å løfte venstre og høyre undersider for å frigjøre knastene, og trekk så framover og løft.



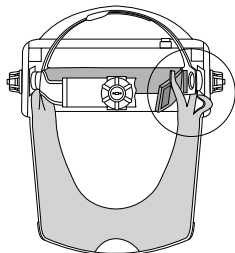
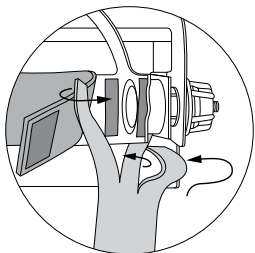
ADVARSEL!

Det må tas forholdsregler med sikte på å hindre innånding av skadelig støv eller forurensning som sitter på forfilteret og innsiden av dekeaset.

- Trekk i hjørnene på hovedfilteret for å løse ut de fire trykknappene på huset.
- Kvitt deg med filteret i henhold til renovasjonsbestemmelsene. Bruk aldri et hovedfilter om igjen.
- Tørk av med en fuktig klut for å fjerne løst støv fra innsiden av dekeaset og huset.
- Monter et nytt hovedfilter ved å feste de to første trykknappene på huset. Støtt huset og press langs kantene på hovedfilteret til du kan feste den andre enden til de to andre trykknappene. Sjekk at filterforseglingen sitter helt som den skal på huset. Fell ned dekeaset og skyv det bakover slik at knastene griper i hullene. Sjekk at knastene er helt på plass i hullene. Utfør funksjonstesten som beskrevet tidligere.

Ansiktspakningen

- Trekk ansiktspakningen løs fra borrelåsstrimmelen på visirramma.
- Finn midten på den nye ansiktspakningen og fest den børstete nylonsiden på borrelåsstrimmelen ved underkanten på visirramma. Fortsett med å feste pakningen på visirramma og sørg for at det ikke blir noen åpninger på enden av ansiktspakningen eller visirramma.
- Juster plasseringen av ansiktspakningen slik at det blir tett kontakt hele veien rundt ansiktet.

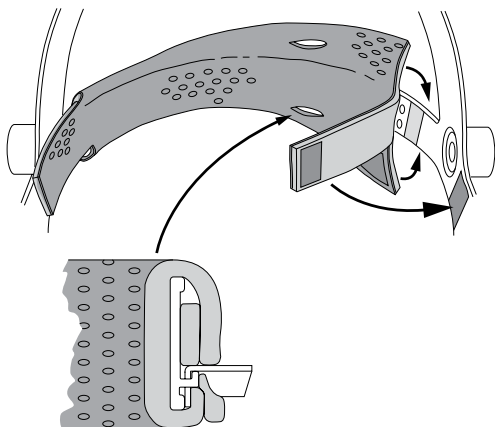


ADVARSEL!

Hodestroppens skruearrangementet er justert for å lette trykket på tinningene.

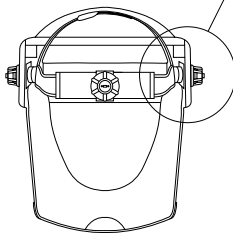
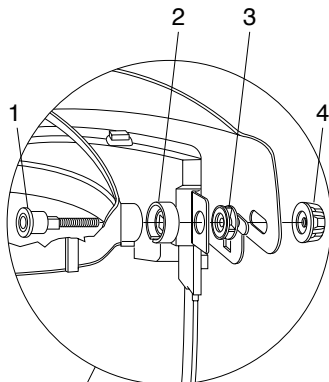
Pannebånd

- Trekk i pannebåndet for å løsne borrelåsene og fjerne det fra hodestroppen. Påsetting av nytt pannebånd er omvendt av prosedyren over. Sørg for at skumflaten monteres mot hodestroppen og at splittene er godt tilpasset over hodestroppen.



Hodestropp

- Trekk i pannebåndet for å løsne borrelåsene og fjerne det fra hodestroppen.
- Løsne hver ende av ansiktspakningen fra hodestroppen.
- Skru løs og fjern skruen (4). Skyv vippetappen (1) ut gjennom dekselhylsen (3), dreiehylsen (2) og hodestroppen. Gjenta på den andre siden for å frigjøre hodestroppen og fjerne tdreihylsene (2).
- Påsetting av hodestroppen foregår i motsatt rekkefølge av prosedyren over. Sørg for at dreiehylsene (2) blir korrekt montert på hodestroppen.



Visirbeskytter

- Trekk av visirbeskytteren og sørg for at overflaten på visiret er ren.
- Trekk av dekkpapiret på klebestrimlene på den nye visirbeskytteren. Plasser denne sentrert på visiroverflaten, trykk klebestrimlene ned og fjern beskyttelsespapiret.

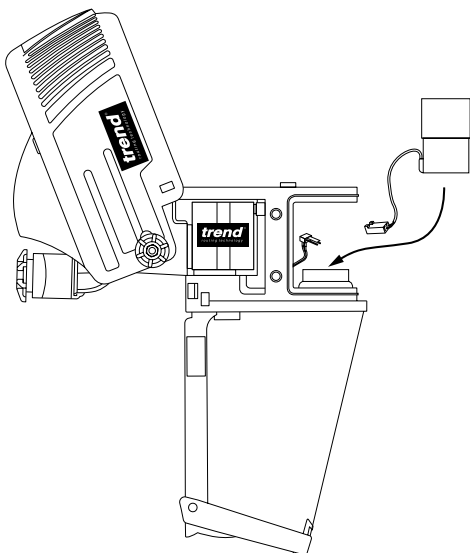
Viftemotorenheten

- Fjern hovedfilteret og batteripakken/-pakkene.
- Trekk viftemotorenhetens plugg ut av kontakten (vipp opp låsetappen på hann-pluggen og trekk koblingen fra hverandre). Trekk viftemotorenheten ut av holderen.
- Isetting av ny viftemotorenhet skjer i motsatt rekkefølge av prosedyren over (legg merke til vifteplasseringen). Monteringen går lettere hvis visiret er fjernet og det brukes et vannbasert smøremiddel som flytende såpe. Påfør litt smøremiddel rundt innsiden av holderen før du monterer vifta. Foreta en funksjonstest.



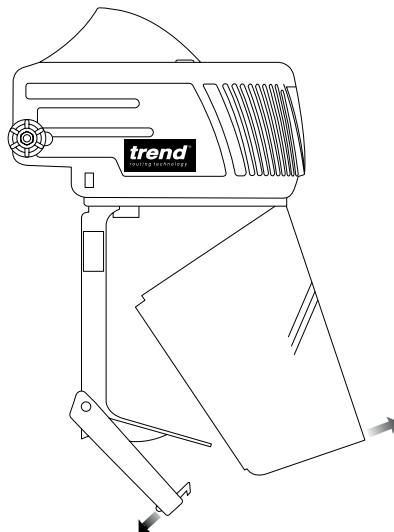
VIKTIG!

Hold bare i sidene på vifta, skyv ikke på viftebladene, og bruk heller ikke noe press på dem.



Visir

- Løsne haken fra midten på visiret og fell ned klaffen. Trykk forsiktig på sidene av visiret og løft det ut av visirramma.
- Bøy på det nye visiret og sett toppen og sidene inn i visirramma. Sørg for at visirhakene på toppen glir på utsiden av ramma. Sving bunnen av visiret på plass, løft opp klaffen og hekt haken gjennom hullet midt på visiret.



GJENVINNING

Friskluftapparat, tilbehør og innpakning bør sorteres for miljøvennlig gjenvinning.

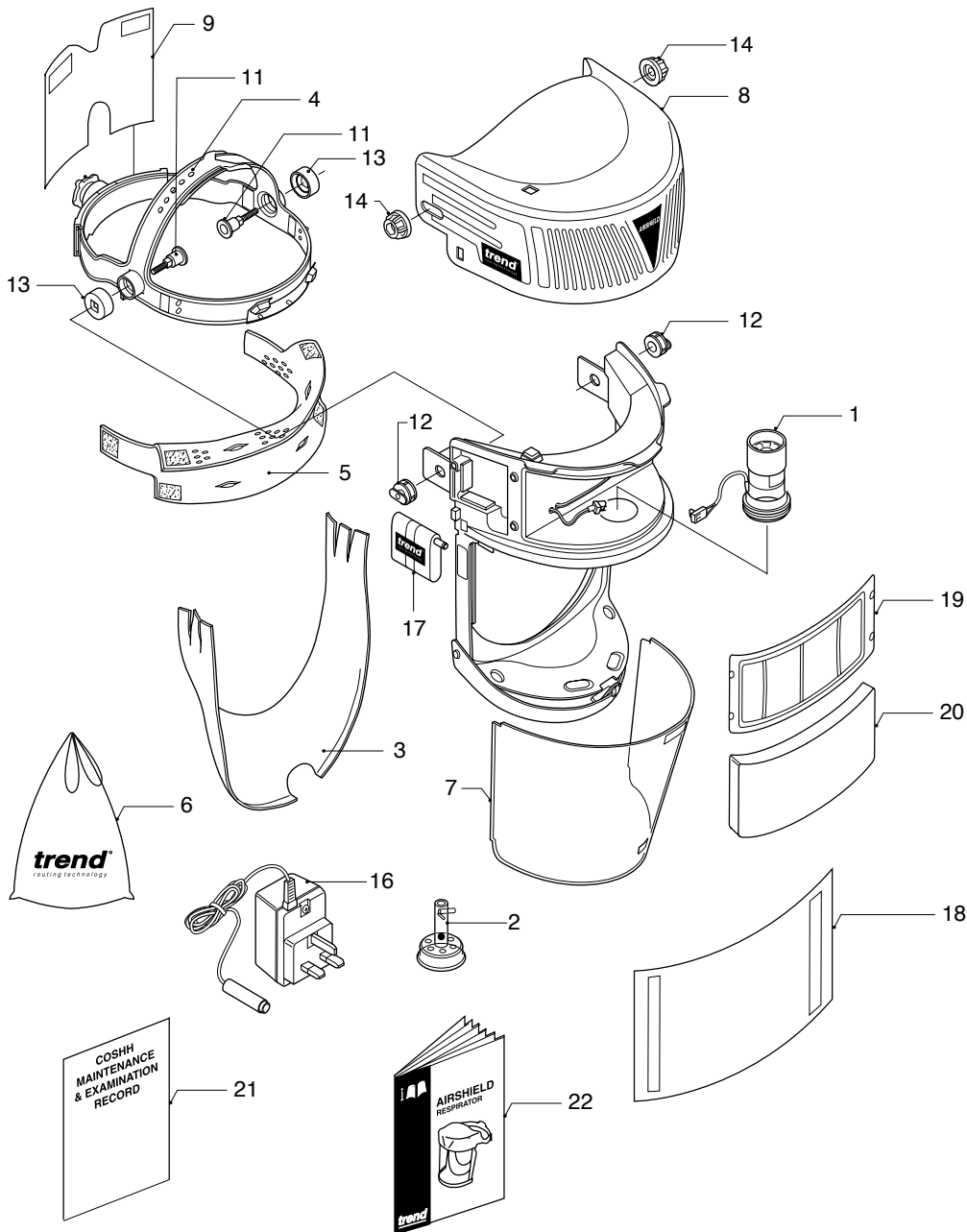
GARANTI

Fabrikken yter garanti på friskluftapparatet i henhold til de betingelsene som er gjengitt på det vedlagte garantikortet

AIRSHIELD – LISTE OVER RESERVEDELER			V4.0 05/2002
Nr.	Antall	Beskrivelse	Ref.
1	1	Vifte/Motor	WP-AIR/01
2	1	Luftstrømsindikator	WP-AIR/02
3	1	Ansiktspakning	WP-AIR/03
4	1	Hodestropp	WP-AIR/04
5	1	Pannebånd	WP-AIR/05
6	1	Bærevekke	WP-AIR/06
7	1	Visir	WP-AIR/07
8	1	Deksel	WP-AIR/08
9	1	Bakre trykkpute	WP-AIR/09
10	-		
11	2	Svingtapp	WP-AIR/11
12	2	Dekselhylse	WP-AIR/12
13	2	Dreiehylser	WP-AIR/13
14	2	Skrue	WP-AIR/14
15	-	-	-
PLP1110	16 AIR/5/EURO	1	Lader 220v Euro -
17	1	Batteri 4 timer – 3,6 volt DC	AIR/4
18	0	Visirbeskytter – klar (pakning med 10 stk.)	AIR/3C
19	0	THP2 filter (pakning med 3 stk.)	AIR/1
20	0	Førfilter (pakning med 3 stk.)	AIR/2
21	1	COSHH Record Card	LEAF/AIR/CRC
22	1	Bruksanvisning	MANU/AIR

AIRSHIELD - SPARE PARTS DIAGRAM

v4.0 05/2002



MANU/AIR v4.0



KAN RESIRKULERES

**Trend Machinery & Cutting Tools Ltd.
Scandinavia**

Ovedal
4440 Tonstad, Norway

Tel: _____ 0047 3837 1636

Fax: _____ 0047 3837 1634

Email: sales-scandinavia@trendm.co.uk

WWW: _____ www.trendfreseteknikk.no

© Copyright Trend 2005. Hele eller deler av denne publikasjonen må ikke kopieres, lagres eller overføres i noen form uten forutgående tillatelse. Vår målsetning om kontinuerlig forbedring innebærer at spesifikasjoner kan endres uten varsel. Trend Machinery and Cutting Tools kan ikke holdes ansvarlig for materiale som er blitt ubrukelig eller noen form for følgetap. E&OE

®Alle varemerker er godkjent.