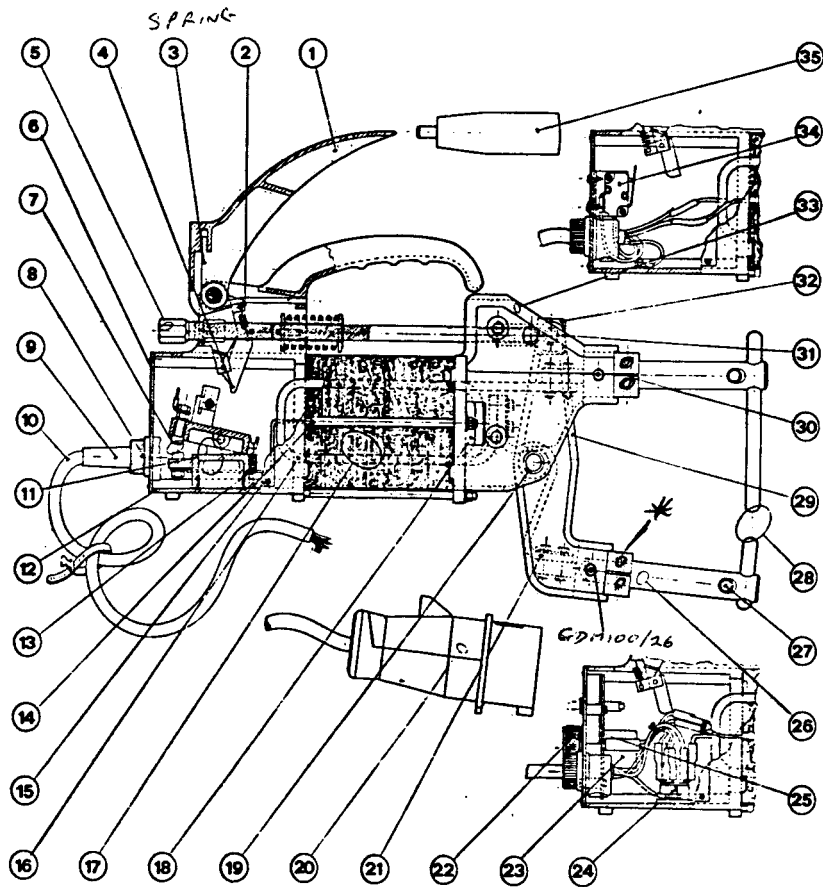
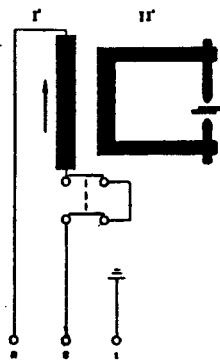


# SR10 PARTS DIAGRAM

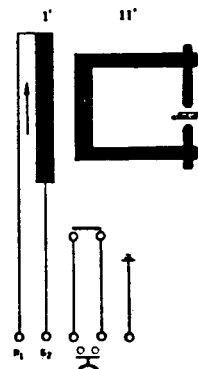


Schema elettrico - Schema électrique - Diagram - Schaltplan - Esquema de conexiones

SR 10



SR12



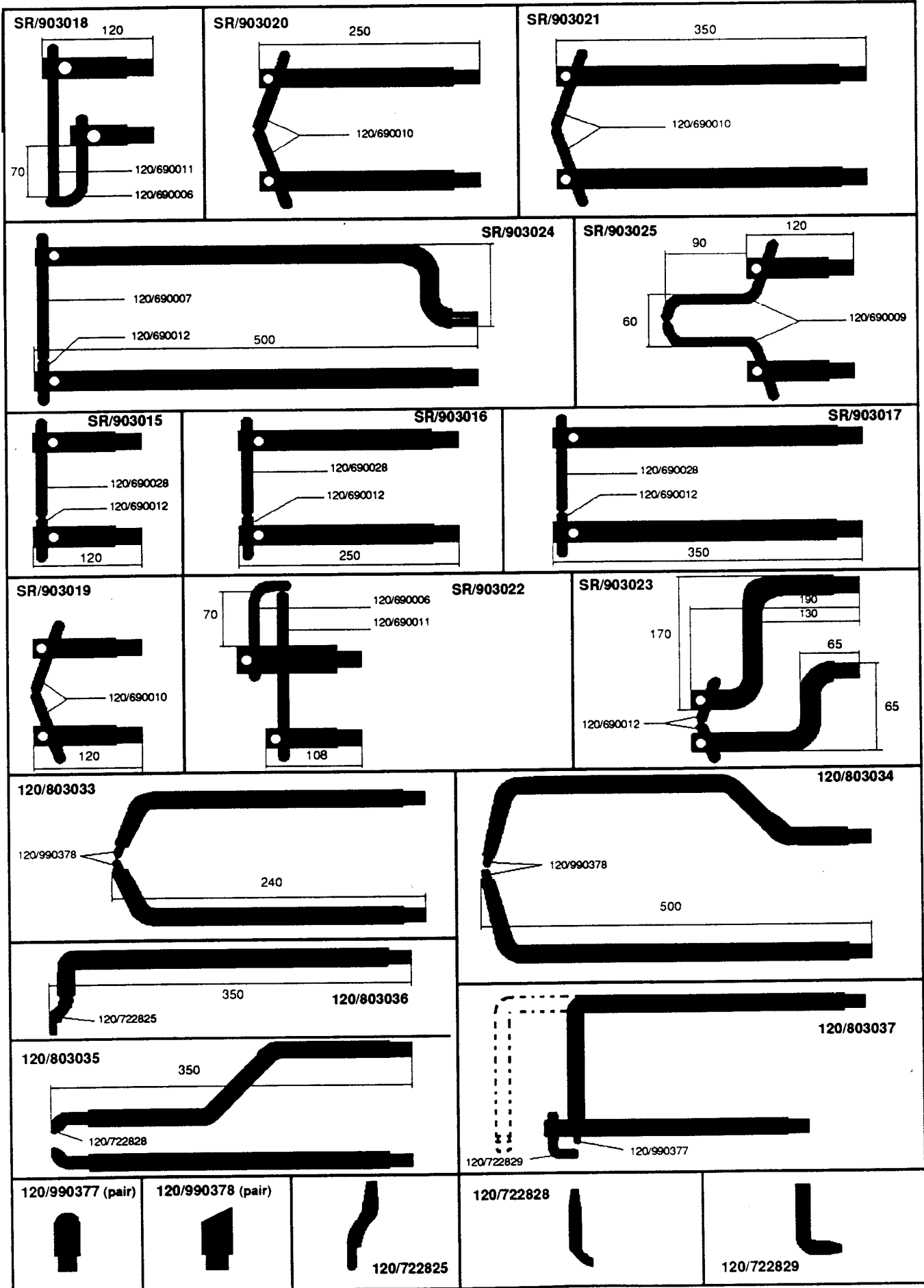
*Bolt*  
 \* 120/212259 } x 2 (NACH SAW)  
 120/222004 }  
 NUT

REF.	ELENCO PEZZI DI RICAMBIO PIECES DETACHEES SPARE PARTS LIST ERSATZTEILE LISTE PIEZAS DE REPUESTO	CODICE CODE KODE	
		10	12
1	Leva di comando Lever de commande Control lever Steuerhebel Palanca de propulsión	523003	523006
2	Molla di richiamo dente Ressort de rappel Return tooth spring Druckfeder Resorte llamadora diente	452046	452044
3	Molla di richiamo leva di comando Ressort de rappel levier de commande Return spring of the control lever Druckfeder Steuerhebel Resorte llamadora palanca de propulsión	452047	452047
4	Dente per scatto meccanico Dent pour déclenchement mécanique Tooth for mechanical trip Auslösezahn Diente por disparo mecánico	990314	990315
5	Dispositivo regolatore di pressione Dispositif de réglage pression Adjusting pressure device Druckeinsteleinrichtung Mecanismo regulación presión	513035	513035
6	Mascherina posteriore Masque postérieur Back mask Rückwärtige Adbekung Mascara posterior	432108	432110
7	Coppia contatti per scatto meccanico Contacts pour déclenchement mécanique Contacts for mechanical trip Kontakte Paar Par contacto por disparo mecánico	990216	—
8	Pressacavo Presse-cable Presse cable Zugentlastung Prensa cables	990046	990046
9	Passa cordone per pressacavo Passe-cable Presse snackle Kabelhalterung Manguito por presa-cables	312189	—
10	Cavo d'alimentazione Cable d'alimentation Stromzufuehrungskabel Primärkabel Cable alimentador	132102	133182
11	Interruttore a scatto meccanico Interrupteur à déclenchement mécanique Switch for mechanical trip Mechanischer Schalter Interruptor disparo mecánico	513034	—
12	Fusione alluminio retro Coquille postérieure moulée Aluminium melting Aluguss Rückteil Fundición detras en aluminio	522034	522034
13	Molla di richiamo scatto mobile Ressort de rappel à déclenchement mobile Return spring for movable trip Druckfeder Resorte de reclamo disparo mobile	452046	—
14	Tirante per trasformatore Entretoise pour transformateur Tie rod for transformer Anzugstange Fuer Trafo Tirante por transformador	681153	681153
15	Mascherina laterale Masque latéral Lateral mask Seitenabdeckung Mascara lateral	912035	912028
16	Avvolgimento secondario Bobine secondaire Secondary coil Sekundärspule Bobina del devanado secundario	163263	163263
17	Trasformatore completo Transformateur complet Complete transformer Trafo komplett Transformador	990248	990248
18			
19	Boccola isolante per testata Bague isolante pour tête Insulating bush Isolierteil Bullón aisladora por testada	322079	322079

REF.	ELENCO PEZZI DI RICAMBIO PIECES DETACHEES SPARE PARTS LIST ERSATZTEILE LISTE PIEZAS DE REPUESTO	CODICE CODE KODE	
		10	12
20	Spina Fiche Plug Stecker Sangria	—	122284
21	Elemento flessibile Elément flexible complet Complete flexible element Biegsame Verbindung Elemento flesible	513038	513038
22	Manopola per potenziometro Poignée pour potentiomètre Handle for potentiometer Griff für Potentiometer Perilla por resistencia eléctrica variable	—	—
23	Potenziometro Potentiomètre Potentiometer Potentiometer Resistencia eléctrica variable	—	—
24	Triac Triac Triac Triac	—	—
25	Temporizzatore Temporisateur Timer Timer Timer	—	—
26	Bracci porta elettrodi standard con elettrodi Paire bras porte-électrodes de série avec électrodes Standard paire of arms with electrodes Elektrodenhalterarme standard mit Elektroden Par brazos portaelectrodo de serie con electrodos	903015	903015
27	Spina blocca elettrodo Broche bloque électrode Stop electrode pin Elektrodenbefestigung Sangria bloqueo electrodo	422342	422342
28	Elettrodo di serie 125 mm Électrode de série 125 mm Standard electrode 125 mm Standard Elektroden 125 mm Electrodo de serie 125 mm	690028	690028
28	Elettrodo di serie 50 mm Électrode de série 50 mm Standard electrode 50 mm Standard Elektroden 50 mm. Electrodo de serie 50 mm	690012	690012
29	Braccio mobile Bras mobile Movable arm Beweglicher Arm Brazo mobile	523001	523001
30	Ganascia per bracci Croche pour bras complet Arms jaw Backe fuer Arme Tenaza por brazos	990228	990228
31	Boccola isolante Bague isolante Insulating bush Isolierteil Aro aislante	322080	322080
32	Snodo per braccio mobile Articulation pour bras mobile Hinge for movable arm Scharniere für beweglichem Arm Juego por brazo mobile	422346	422346
33	Assieme testata Coquille antérieure moulée Aluminium welding head Vorderteil Aluguss Testada	523007	523007
34	Microinterruttore Microinterrupteur Microswitch Mikroschalter Microinterruptor	—	122393
35	Manico con perno Poignée avec axe Handle with screw bolt Griff Mango con eje	312161	312161
*	ARM - BOLT 120/212259 USF 5A7S/16 - NUT 120/222004		

**SPOT WELDING ARMS FOR SR10, SR11, SR12,  
POWERSPOT380 AND POWERSPOT450  
(AIR COOLED ARMS ONLY FIT POWERSPOT450)**

NOTE: ALL MEASUREMENTS IN MM



A  
I  
R  
C  
O  
O  
L  
E  
D  
A  
R  
M  
S