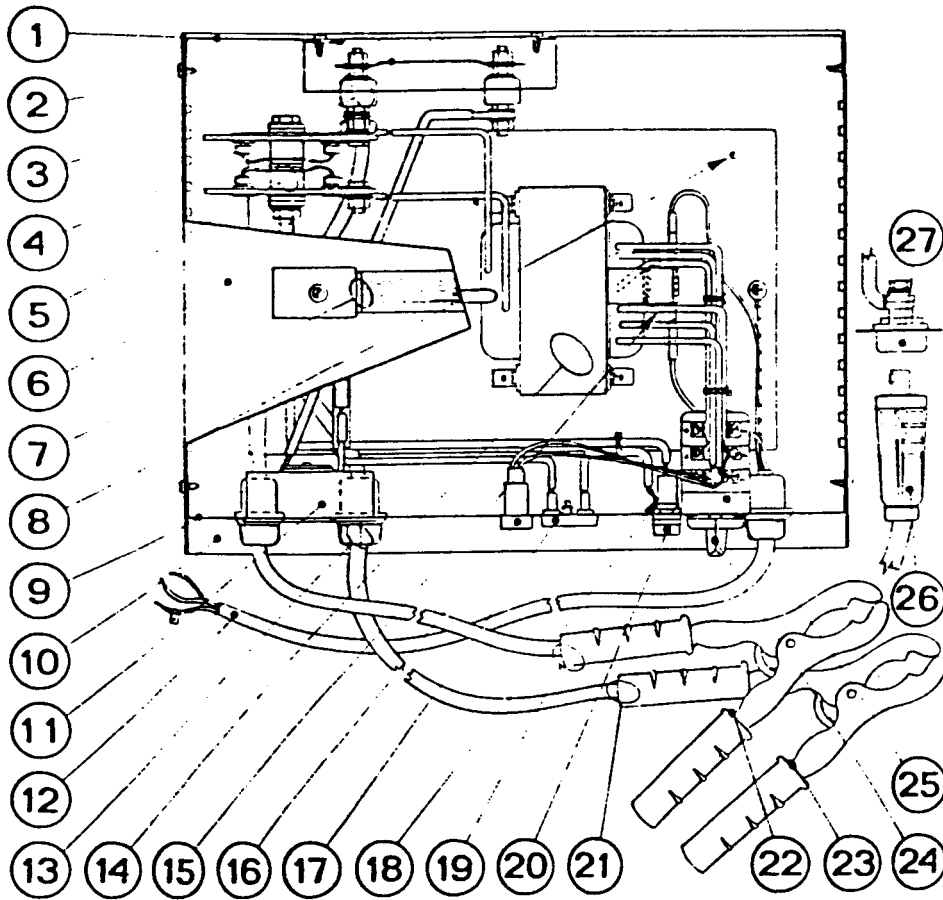


SERVICE160^{12 V}

SERVICE160^{12 - 24 V}

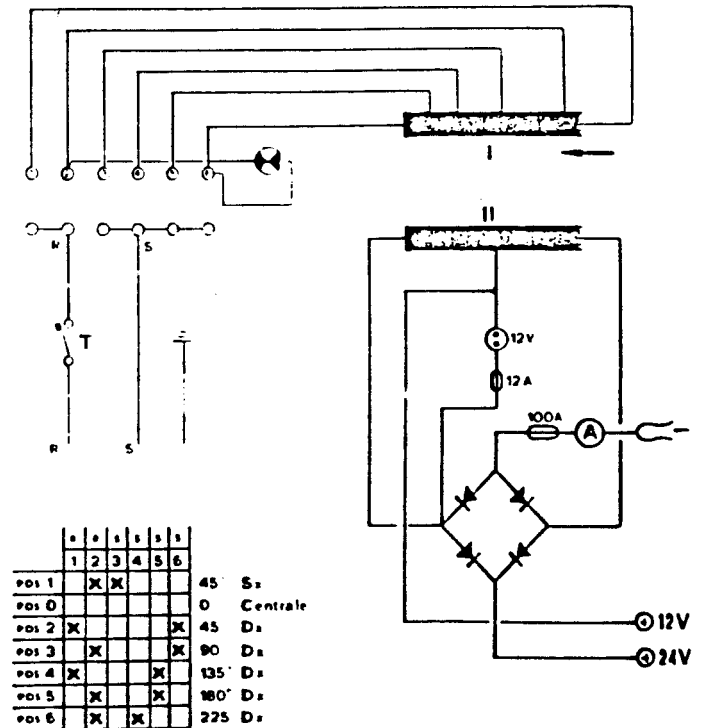
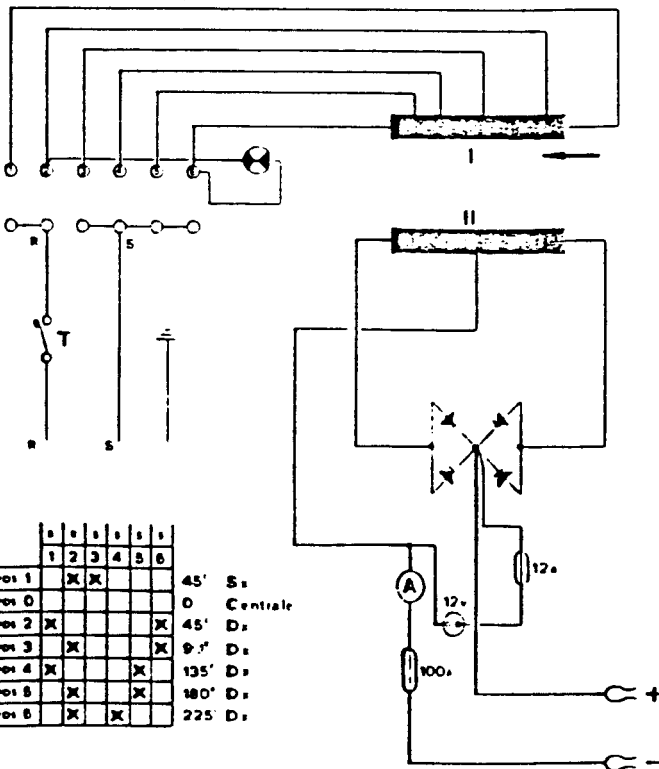


BURY ST. EDMUNDS, SUFFOLK



12 V

12 - 24 V



REF.	ELENCO PEZZI DI RICAMBIO PIECES DETACHEES SPARE PARTS LISTE ERSATZTEILE LISTE PIEZAS DE REPUESTO	SERVICE	SERVICE
		160 12V	160 12-24V
1	Retro Partie arrière Baç Rückseite Detrás	413051	413051
2	Maschenna coprifusibile Couvercle à fusible Maske fuse cover Maske Sicherungsdeckel Curefusible	422498	422498
3	Fusibile di potenza Fusible de puissance Fuse power Leistungssicherung Fusible de potencia	122452	122452
4	Coppia rondelle isolanti Rondelles isolantes Insulating washers Paar isoverscheibe Paar arandelas aislantes	990011	990011
5	Raddrizzatore Redresseur Rectifier Gleichrichter Rectificador	112145	112144
6	Mantello Capot Cover Gehäuseoberteil Cámara	413052	413052
7	Maniglia Poignée Handle Handgriff Manija	990190	990190
8	Piedino in gomma completo Embouts en caoutchouc Complete rubber foot Gummifuss Komplett Tacos de goma	323001	323001
9	Cruscotto Pique Dash board Strmwand Tablero	422500	422512
10	Fondello Chassis Chassis Frontplat Fondo	422496	422496
11	Amperometro Ampèremètre Ampereometer Ampereometer Ampermetro	152063	152063
12	Cavo d'alimentazione Cable d'alimentation Primary cable Stromzuführungskabel Cable alimentador	132137	132139
13	Pressacavo con ghiera Presse-câble complet Complete cable grip Komplet Kabel durchgang Prensa-cable completo	990046	990046
14	Trasformatore Transformateur Transformer Träfo Transformador	163516	163511
15	Termostato Thermostat Thermostat Thermostat Termostato	122132	122132

REF.	ELENCO PEZZI DI RICAMBIO PIECES DETACHEES SPARE PARTS LISTE ERSATZTEILE LISTE PIEZAS DE REPUESTO	SERVICE	SERVICE
		160 12V	160 12-24V
16	Lampada spia Témoin lumineux Pilot lamp Kontrolllampe Lámparilla de control	122447	122447
17	Presà luce Prise lumière Plug light Lichtstecker Enchufe luz	122451	122451
18	Fusibile per presa luce Fusible pour prise lumière Fuse for plug light Sicherungen für Lichtstecker Fusible pour enchufe luz	122454	122454
19	Cavo pinza di carica negativa (-) Câble pince charge négative (-) Cable for negative charge pincers (-) Negativ Zangeaufladen Kabel (-) Cable de carga (-)	123319	123360
20	Portafusibile Porte fusible Fuseholder Sicherungshalter Portafusible	122273	122273
21	Cavo pinza di carica positiva (+) Câble pince charge positive (+) Cable for positive charge pincers (+) Positiv Zangeaufladen Kabel (+) Cable de carga (+)	123320	123324
22	Pinza di carica negativa (-) Pince charge négative (-) Negative charge pincers (-) Negativ Zangeaufladen (-) Pinzas de carga (-)	712028	712028
23	Pinza di carica positiva (+) Pince charge positive (+) Positive charge pincers (+) Positiv Zangeaufladen (+) Pinzas de carga (+)	712085	712085
24	Manopola per commutatore Poignée pour commutateur Knob for switch Griff fuer Umschalter Perilla para commutador	122058	122058
25	Commutatore completo Commutateur complet Switch with screw Schalter Komplett Commutador completo	122448	122448
26	Spina dinse Fiche dix Dinse plug Dinse Stecker Enchufe dinse	—	712039
27	Presà dinse Prise dix Dinse connection Dinse Stecker Enchufe dinse	—	712035
	Schema elettrico Schéma électrique Diagram Schaltplan Esquema de conexiones	F07019	F07022
	Macchina completa Appareil complet Complete machine Komplett Gerate Maquina completa	807119	807145